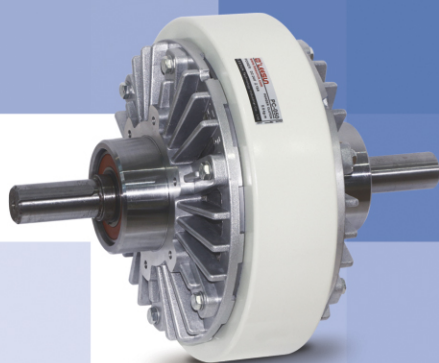


卷材張力控制專家
www.leesuncn.com

AIR BRAKES
POWDER CLUTCHES
ELECTROMAGNETIC
TENSION CONTROLLER SYSTEM



LEESUN

利迅科技工業有限公司

LEESUN Technology Industrial Co., Ltd

工業用離合器 | 製動器 | 張力控制器 | 糾偏系統

公司簡介

利迅科技工業有限公司始創于臺灣，擁有專業的設計開發人員，主要研製生產工業機械用之高精度電磁式離合器/制動器、磁粉式離合器/制動器、空氣壓式離合器/制動器、張力檢測器、張力控制器/系統、糾偏控制系統，以及卷材設備專用的氣脹軸、氣脹套夾、快速安全夾頭、鋁合金導輪等，為卷材設備行業提供各種張力控制的解決方案。

我們積極進取、開拓創新、誠信經營，服務行業近二十年，我們擁有先進的控車床和加工中心等設備，對每一件產品做到精益求精，通過不懈努力，使“LEESUN”品牌成為行業的領先者，產品廣泛應用於包裝機械、印刷機械、紡織機械、塑料機械、橡膠機械、食品加工機械、木工機械、造紙機械、玻璃機械、電纜電纜機械、電子電池機械及自動化產業機械等行業，並已出口東南亞、歐美及美洲地區。

我們的經營理念：科技領先，精心製造，持續發展。

我們的奮鬥目標：內強素質，外樹形象，把利迅公司建成一流的現代化科技制造企業。



全自動張力控制器 LTC-858A/LTC-858AB/LTC-858AC

概述

LTC-858A張力控制器是一種高精度、多功能的全數字智能型張力控制器，配合張力檢測器組成閉環張力控制系統。通過接收LS系列張力檢測器傳送的信號，經內部智能PID運算處理后，調節執行機構，自動控制長尺寸材料的放卷、中間引導及收卷的張力。

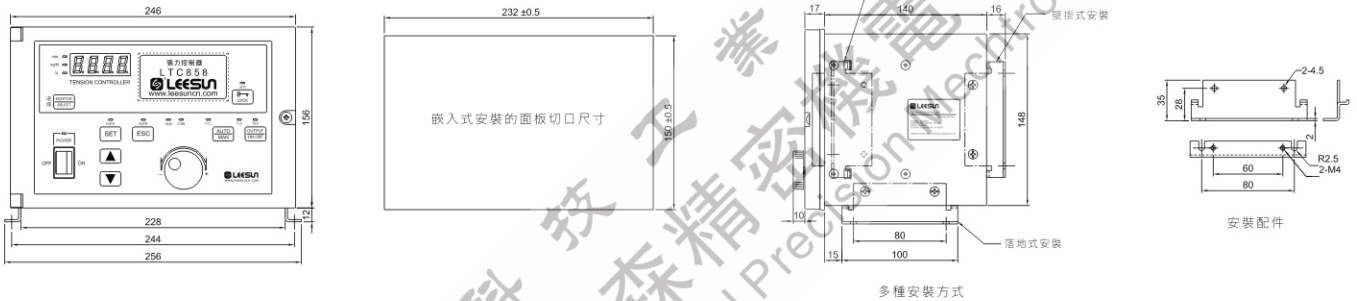
LTC-858A張力控制器采用全新的圖形液晶顯示器，中、英文顯示更清晰，並針對磁粉離合器/制動器發出0~24VDC的控制電壓指令，也可輸出0~10V電壓信號控制變頻器、伺服電機或其它執行機構對卷料進行高精度的張力控制。可廣泛應用於印刷、包裝、造紙、綫纜、橡膠、電子電池、紡織印染等行業。

功能特性

- ◆圖形液晶顯示器128×96，中英文顯示，編程簡單，方便明了。
- ◆多功能控制：自動張力控制並具有鉸度張力控制功能(LTC-858AB)。
- ◆采用高精度D/A轉換器，輸出精度高達0.1%，張力控制更精確。
- ◆可直接驅動磁粉離合器/制動器，也可控制變頻器、伺服電機等。
- ◆可以接受單路或雙路傳感器輸入信號，自動調零，自動標定。
- ◆可選串行通信功能，RS485通訊接口。
- ◆具有雙軸切換及加、減速控制功能。
- ◆內有密碼功能，可以避免誤操作改變設定參數。
- ◆帶有存儲盒，可以將各種參數進行備份。
- ◆人性化界面設計，操作十分方便。



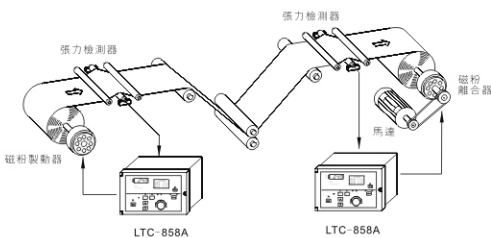
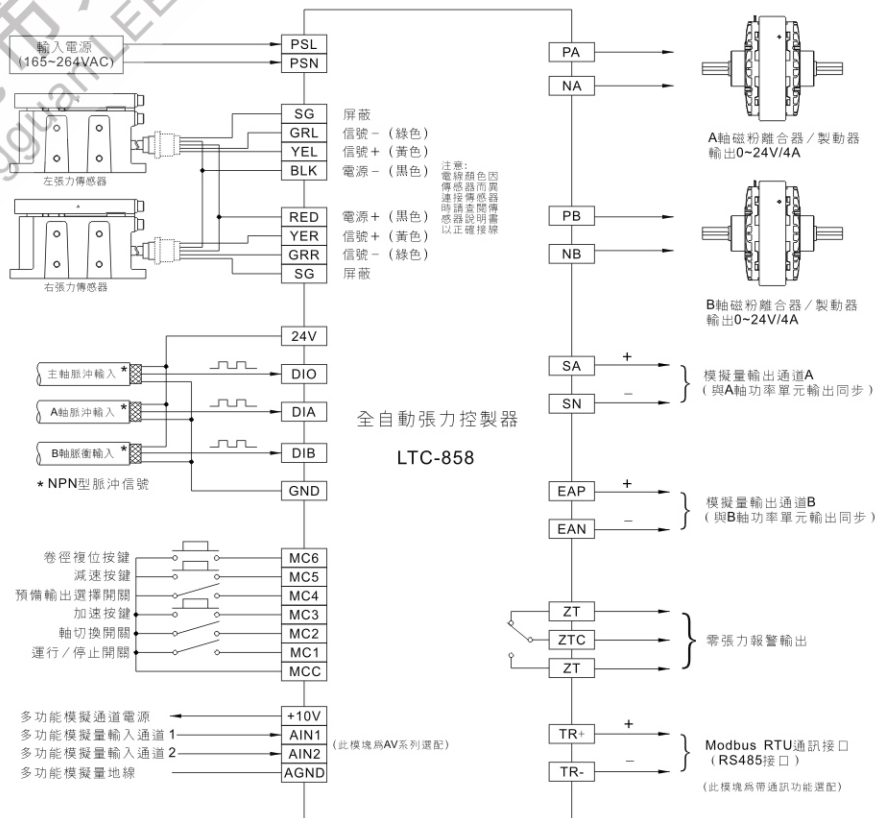
安裝規格



技術參數

- 1.輸入信號: a.單/雙路張力傳感器信號:
 - ①.差動式專用張力傳感器 (輸入信號200mV,電源5VDC)
 - ②.應變片式專用張力傳感器 (輸入信號20mV,電源10VDC)
 b.三路開關量
 - c.兩路0~10V模擬量電壓輸入
 - d.控制接點信號 (MC1-MC6)
- 2.數字量輸入: 接近開關或編碼器、三極管NPN輸出 最高頻率15KHz
- 3.測量精度: ±0.2%FS±1个字,采樣周期100ms
- 4.控制算法: PI(比例積分算法)
- 5.主輸出: 兩路24V/4A輸出,直接驅動磁粉離合器/制動器
- 6.輔助輸出: 兩路0~10V(或4~20mA)模擬量輸出 可接變頻器或電/空轉換器等執行機構
- 7.報警輸出: 常開繼電器
- 8.通訊: RS485,標準MODBUS通訊接口
- 9.外形尺寸: 246(W)×154(H)×156.5(D)mm
- 10.電源: 165~264VAC 50/60Hz

接線圖



全自動張力控制示意圖

演算型自動張力控制器 LTC-858B

概述

LTC-858B卷徑張力控制器是一種高精度、多功能的全數字智能型張力控制器，具有多種卷徑測量方式：近接開關/編碼器或超聲波檢測器對料卷半徑累計測量並進行卷徑演算的開環式張力控制。

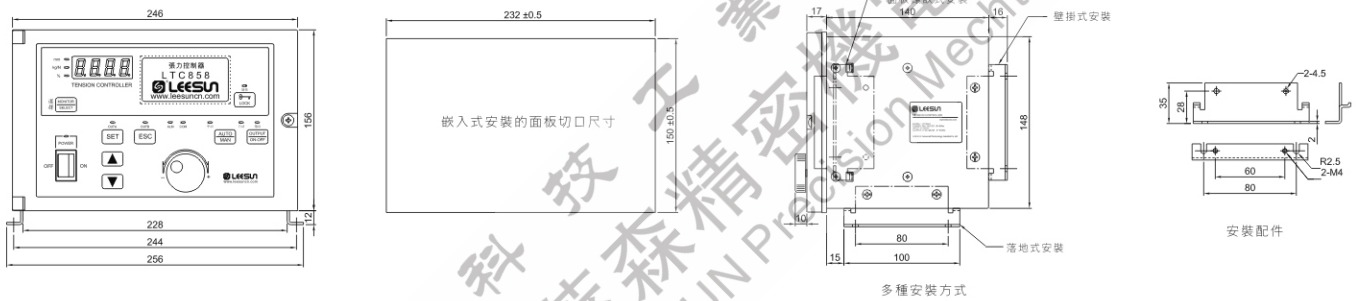
LTC-858B張力控制器採用全新的圖形液晶顯示器，中、英文顯示更清晰，並針對磁粉離合器/制動器發出0~24VDC的控制電壓指令，也可輸出0~10V電壓信號控制變頻器、伺服電機，電空轉換器或其它執行機構對卷料進行高精度的張力控制。可廣泛應用於印刷、包裝、造紙、纜纜、橡塑、電子電池、紡織印染等行業。

功能特性

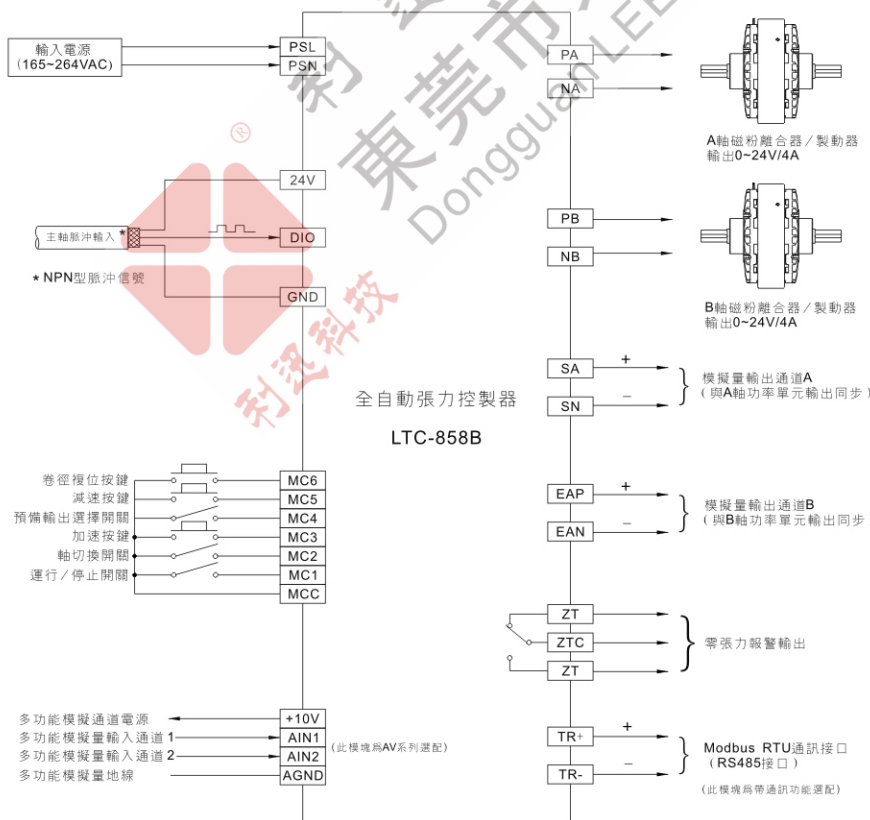
- ◆ 採用32位高速CPU,圖形液晶顯示,人性化設計,操作簡便
- ◆ 支持厚度累加法(只需一個接近開關或編碼器,但需要輸入材料厚度)
- ◆ 支持速度比值法(需要兩個接近開關或編碼器,無需輸入材料厚度)
- ◆ 支持超聲波檢測器(標定檢測器後無需任何設定)
- ◆ 獨有模擬量速度信號比值法,直接從變頻器獲取速度信號演算張力,無需外器件
- ◆ 雙工位切換
- ◆ 雙24V/4A輸出,可直接驅動兩路磁粉離合器/制動器
- ◆ 可輸出0~10V或4~20mA驅動變頻器/伺服電機
- ◆ 安裝調試簡單,張力標定過程簡單
- ◆ 支持標準的Modbus通訊協議,所有參數開放,連接PLC/觸摸屏非常方便
- ◆ 參數密碼保護,防止誤操作
- ◆ 支持4種卷徑演算方式:厚度累加法/速度比值法/超聲波傳感器測量/模擬量速度比值法



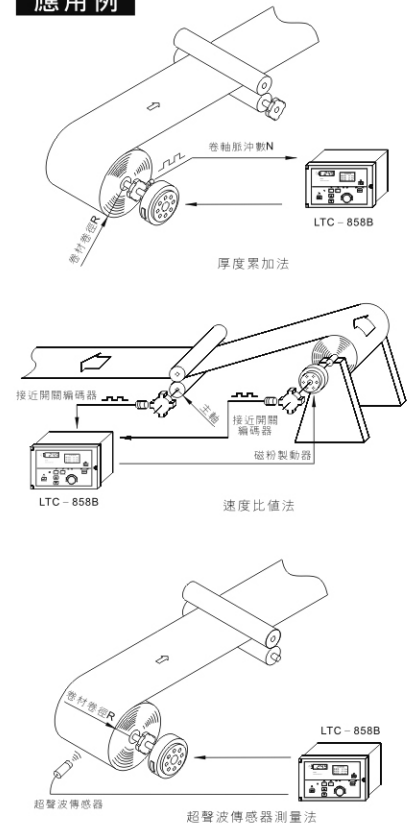
安裝規格



接線圖

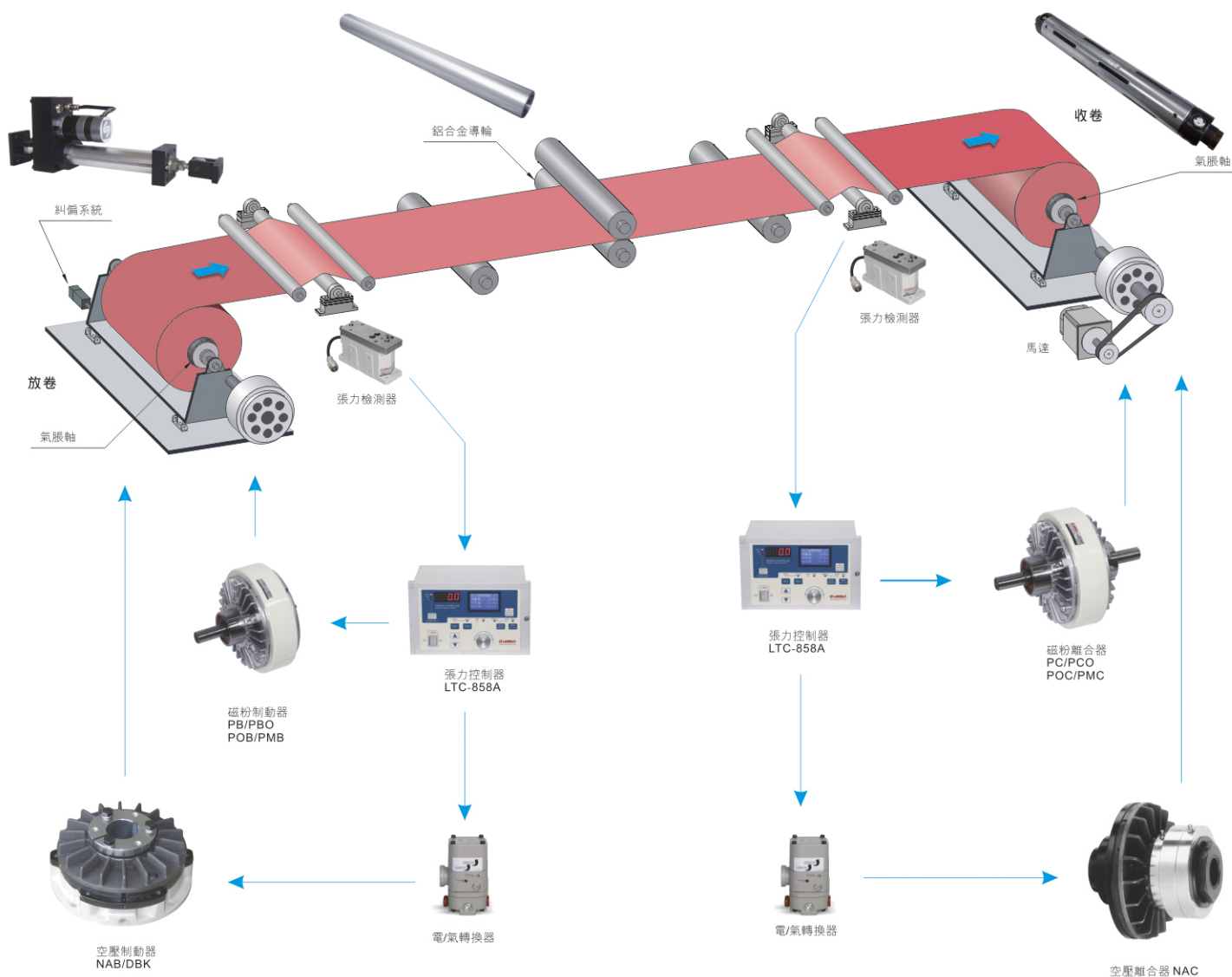


應用例

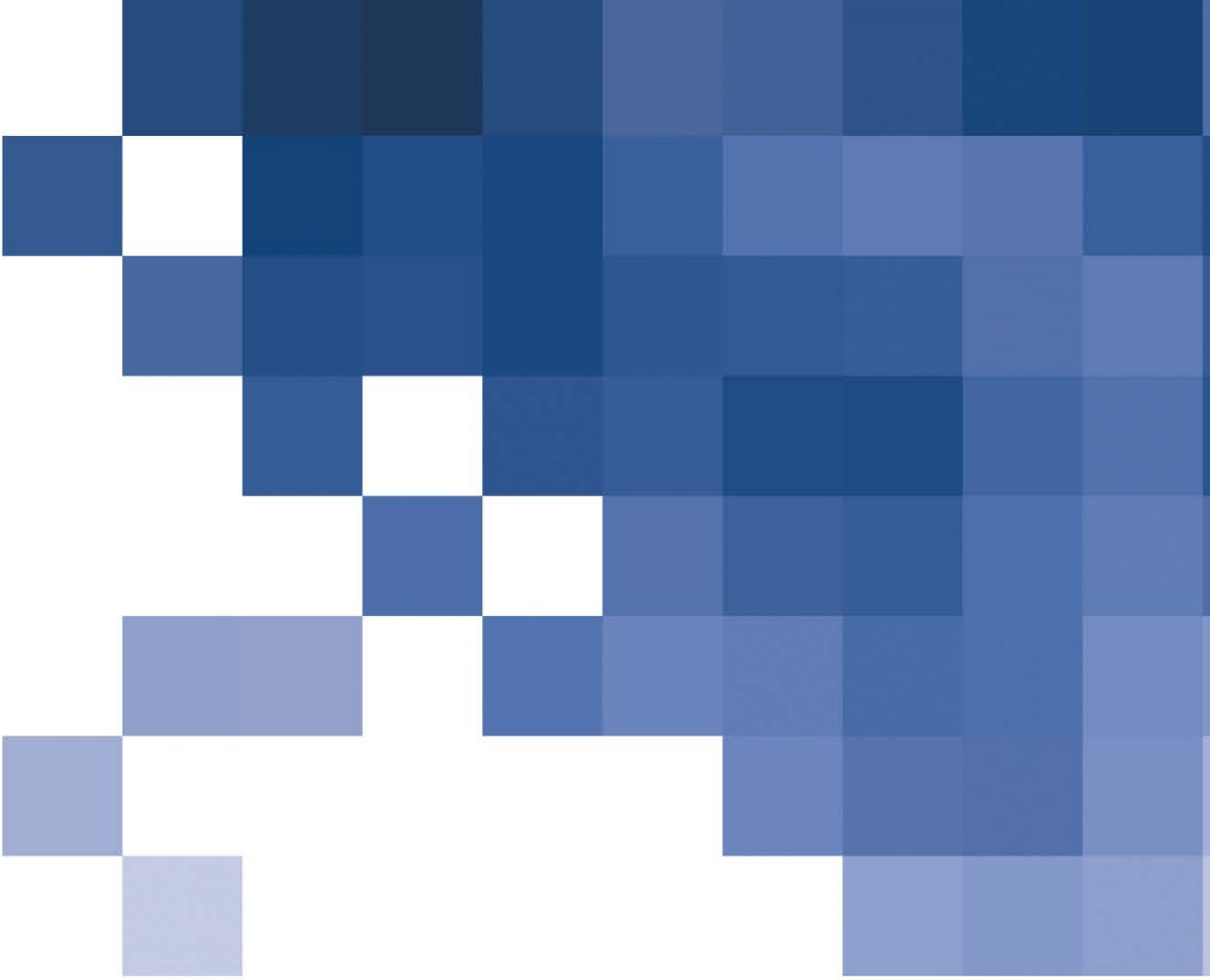


行業應用

- 造紙廠
- 紙張加工工業
- 印刷工業
- 生產薄膜/膠片用
- 生產粘結帶用
- 薄膜、膠片加工工業
- 鋼鐵工業
- 銅鐵加工工業
- 金屬箔(鋁/銅箔等)工業
- 橡皮工業
- 皮革工業
- 輪胎工業
- 染色/織物工業
- 纖維工業
- 電纜、電纜生產工業
- 其它有關卷取加工工業



典型張力控制系統應用



利迅科技工業有限公司

LEESUN Technology Industrial Co., Ltd

臺灣：臺北縣汐止市大同路三段372號

電話：886-2-86487482

傳真：886-2-86480915

<http://www.leesuncn.com>

E-mail:sales@leesuncn.com

華南公司

東莞市萊森精密機電有限公司

DONGGUAN LEESUN Precision Mechtronics Co.,Ltd

地址：廣東省東莞市南城区第一国际百安中心B303

電話：0769- 85189162 85180215

傳真：0769- 81610656

<http://www.leesuncn.com>

E-mail: leesun@leesuncn.com