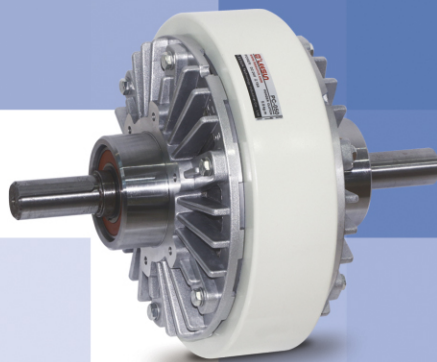


卷材張力控制專家
www.leesuncn.com

AIR BRAKES
POWDER CLUTCHES
ELECTROMAGNETIC TENSION CONTROLLER SYSTEM



利迅科技工業有限公司
LEESUN Technology Industrial Co., Ltd

工業用離合器 | 製動器 | 張力控制器 | 糾偏系統

公司簡介

利迅科技工業有限公司始創于臺灣，擁有專業的設計開發人員，主要研製生產工業機械用之高精度電磁式離合器/制動器、磁粉式離合器/制動器、空氣壓式離合器/制動器、張力檢測器、張力控制器/系統、糾偏控制系統，以及卷材設備專用的氣脹軸、氣脹套夾、快速安全夾頭、鋁合金導輪等，為卷材設備行業提供各種張力控制的解決方案。

我們積極進取、開拓創新、誠信經營，服務行業近二十年，我們擁有先進的控車床和加工中心等設備，對每一件產品做到精益求精，通過不懈努力，使“LEESUN”品牌成為行業的領先者，產品廣泛應用於包裝機械、印刷機械、紡織機械、塑料機械、橡膠機械、食品加工機械、木工機械、造紙機械、玻璃機械、電纜電纜機械、電子電池機械及自動化產業機械等行業，並已出口東南亞、歐美及美洲地區。

我們的經營理念：科技領先，精心製造，持續發展。

我們的奮鬥目標：內強素質，外樹形象，把利迅公司建成一流的現代化科技制造企業。



通軸式電磁離合/制動器組 FMT

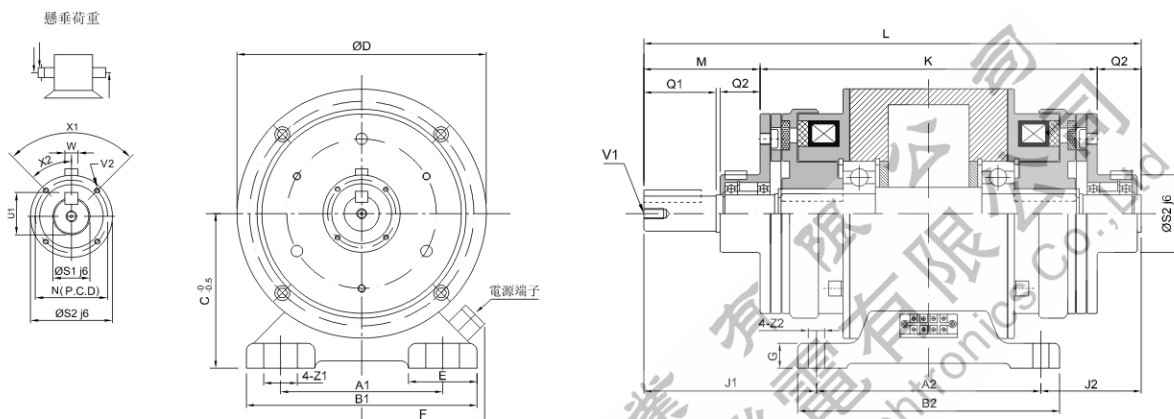
動作原理

兩側的離合器之轉子被固定于出力軸上，而離合器的軸承導座安置于出力軸上。當右側的離合器通過電流時出力軸就會被帶動；當右側斷電時離合器就分離，出力軸就停止運轉；當左側離合器有電流通過出力軸被帶動，左側斷電時離合器就分離，出力軸就停止。



用途

用于兩段變速組合、正反轉組合動力傳達分配。



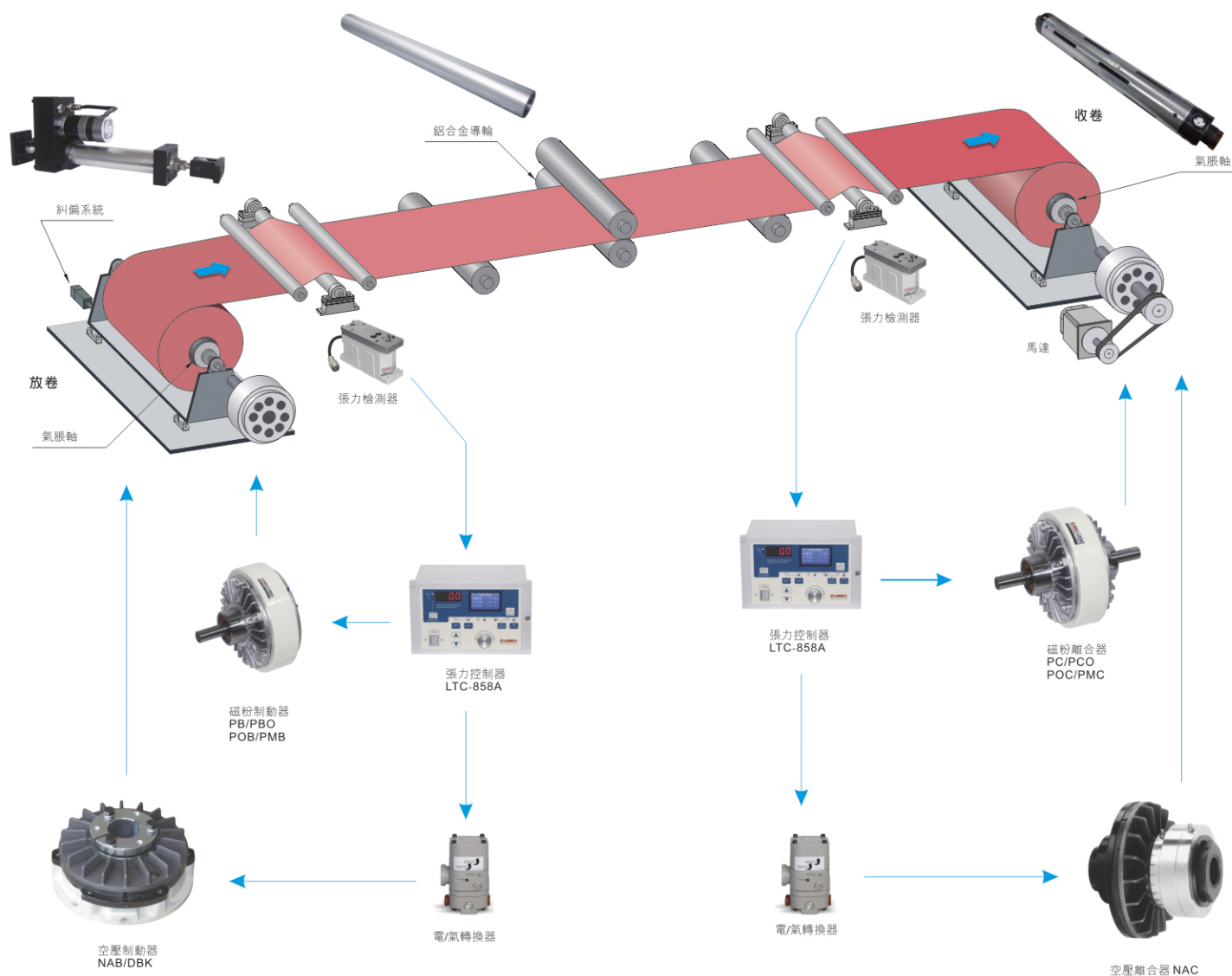
性能參數

▶ 額定電壓: DC24V

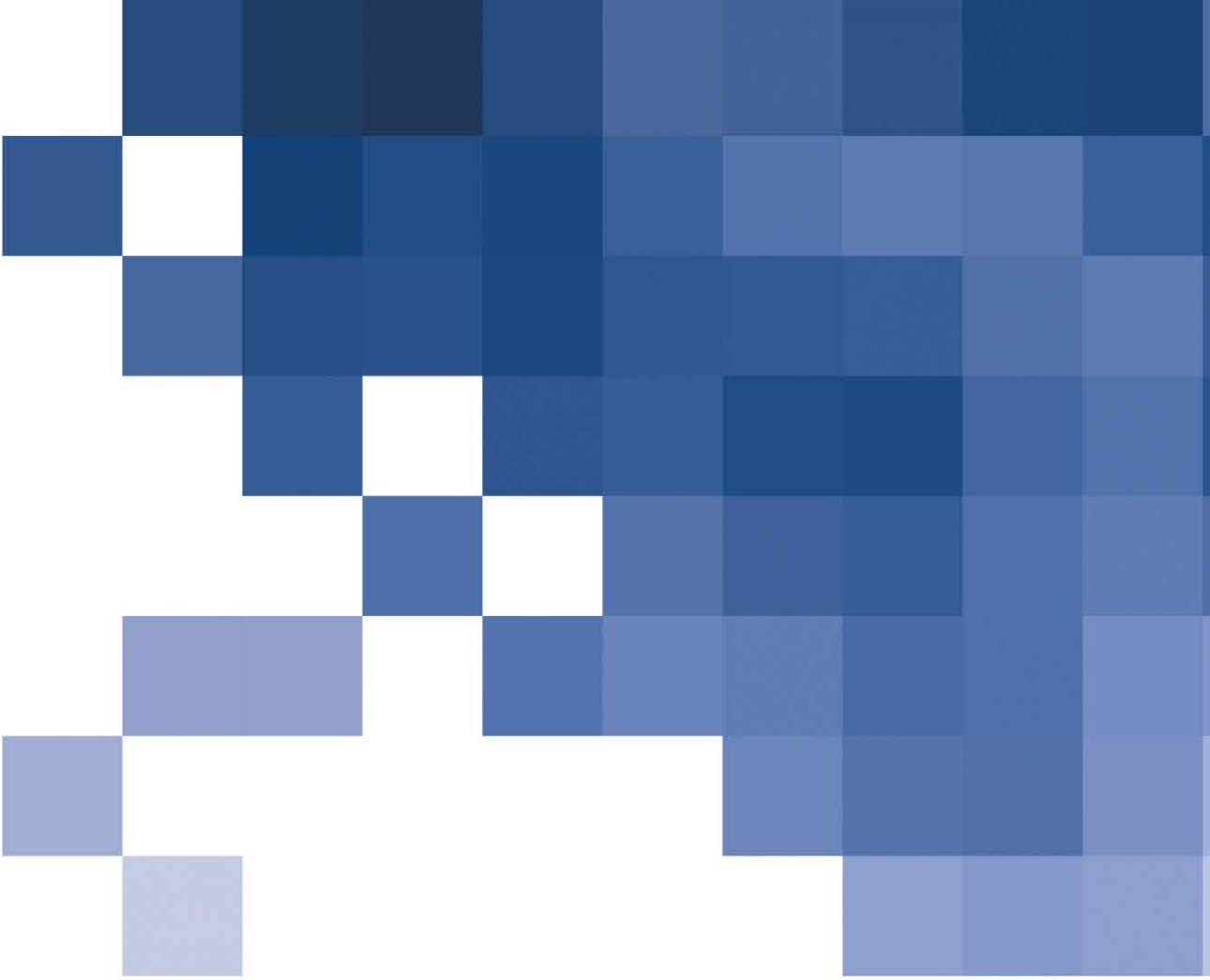
型號 MODEL	FMT-006	FMT-015	FMT-025	FMT-050	FMT-100	FMT-200	FMT-400	
靜摩擦轉矩[kgf-m](N-m)	0.6(6)	1.5(15)	2.5(25)	5.0(50)	10(100)	20(200)	40(400)	
動摩擦轉矩[kgf-m](N-m)	0.5(5)	1.0(10)	2.0(20)	4.0(40)	8(80)	16(160)	32(320)	
功率[DC24V](W)at 20°C	11	15	20	25	35	45	60	
懸垂荷重(kg)	14	25	45	70	100	180	260	
重量(kg)	1.5	2.7	5.5	9.6	18.5	35	64	
最高轉速(r/min)	1800							
徑方向	A2	75	90	110	135	160	200	240
	B2	95	105	130	160	185	230	270
	G	10	10	12	15	15	18	20
	J1	65.5	78.5	98	121	149	187	238
	J2	40.5	40.5	62	74	90	117	154
	K	111.5	133	162	193	232	290	350
	L	181	217	266	327	397	492	603
	M	46.5	56.5	72	92	113	142	183
	Q1	25	30	40	50	60	80	110
	Q2	20	25	30	40	50	60	70
V1	M4*0.7P*8L		M6*1P*11L			M10*1.5P*17L		
Z2	6.5	6.5	9	11	11	14	14	
軸方向	A1	52.5	65	80	105	135	155	195
	B1	80	90	110	140	175	200	240
	C	55	65	80	90	112	132	160
	D	80	100	125	150	190	230	290
	E	27.5	27.5	32	35	42	45	47
	F	57	60	68	81	97	110	129
	N	33	37	49	56	65	79	101.5
	S1	11	14	19	24	28	38	42
	S2	38	45	55	64	75	90	115
	U1	12.5	16	21	27	31	41.5	45.5
	U2	39.5	47	57	67	78	93.5	118.5
	V2	M4*0.7P*6L		M4*0.7P*8L			M6*1P*12L	
	W	4	5	7	10	12		
	X1	3-120°			4-90°			8-45°
	X2	60°			45°			22.5°
Z1	13.5	13.5	15	20	24	28	28	

行業應用

- 造紙廠
- 紙張加工工業
- 印刷工業
- 生產薄膜/膠片用
- 生產粘結帶用
- 薄膜、膠片加工工業
- 鋼鐵工業
- 銅鐵加工工業
- 金屬箔(鋁/銅箔等)工業
- 橡皮工業
- 皮革工業
- 輪胎工業
- 染色/織物工業
- 纖維工業
- 電纜、電纜生產工業
- 其它有關卷取加工工業



典型張力控制系統應用



利迅科技工業有限公司

LEESUN Technology Industrial Co., Ltd

臺灣：臺北縣汐止市大同路三段372號

電話：886-2-86487482

傳真：886-2-86480915

<http://www.leesuncn.com>

E-mail:sales@leesuncn.com

華南公司

東莞市萊森精密機電有限公司

DONGGUAN LEESUN Precision Mechtronics Co.,Ltd

地址：廣東省東莞市南城区第一国际百安中心B303

電話：0769- 85189162 85180215

傳真：0769- 81610656

<http://www.leesuncn.com>

E-mail: leesun@leesuncn.com