



利迅科技工業有限公司
東莞萊森精密機電有限公司
Dongguan LEESUN Precision Mechtronics Co.,Ltd

無勵磁制動器
Non-Excited Brake



無勵磁制動器 NON-EXCITED BRAKE

特性

■制動聲音小

通過采用獨自特殊的電樞，可以減輕制動時刺耳的高速摩擦音。

■可手動釋放

即使在制動、保持狀態，也可以通過拉手動釋放手柄來解除制動力。

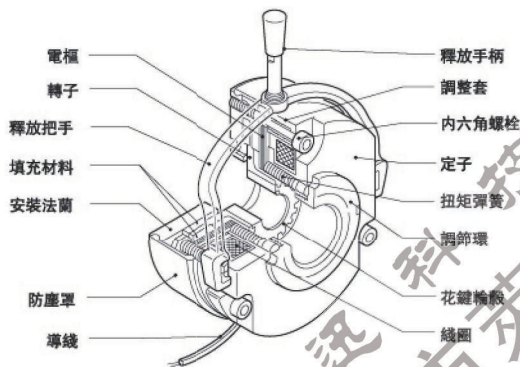
■可調整扭矩

通過轉動扭矩調整環，可以調整制動扭矩的範圍。并且，由于雙重制動結構可以確保最低扭矩。

■防塵罩

備有橡膠制防塵罩，即使在較差的環境下也可以使用。

構造



●何謂制動用無勵磁制動器

制動用無勵磁制動器是指通過啓動制動器使旋轉體或活動體的運動狀態停止。無勵磁制動器在不通電的情況下運行。

●何謂保持用無勵磁制動器

保持用無勵磁制動器是指使旋轉體或活動體維持、保持靜止狀態的制動器，也可以用于機械或裝置的緊急制動，與制動用無勵磁制動器一樣，在不通電的情況下運行。

●扭矩調整功能

高性能無勵磁制動器 SAB 型可以調整制動器扭矩。可以通過調整扭矩，對機械或裝置的停止位置及停止距離進行微調和減輕制動時的撞擊。

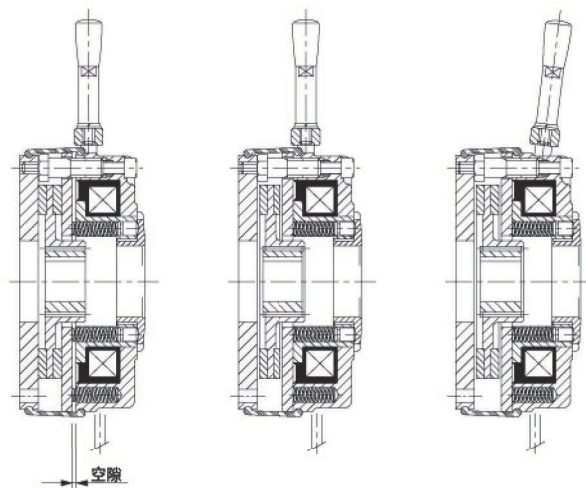
調整扭矩時，只需轉動扭矩調整環，操作十分簡單。

動作

轉子通過花鍵輪殼安裝在軸上，安裝法蘭固定在壁面上。在未對線圈通電的狀態下，電樞通過壓縮后的扭矩彈簧壓轉子，轉子被夾在電樞和平板中，通過所產生的摩擦力對軸進行制動和固定。

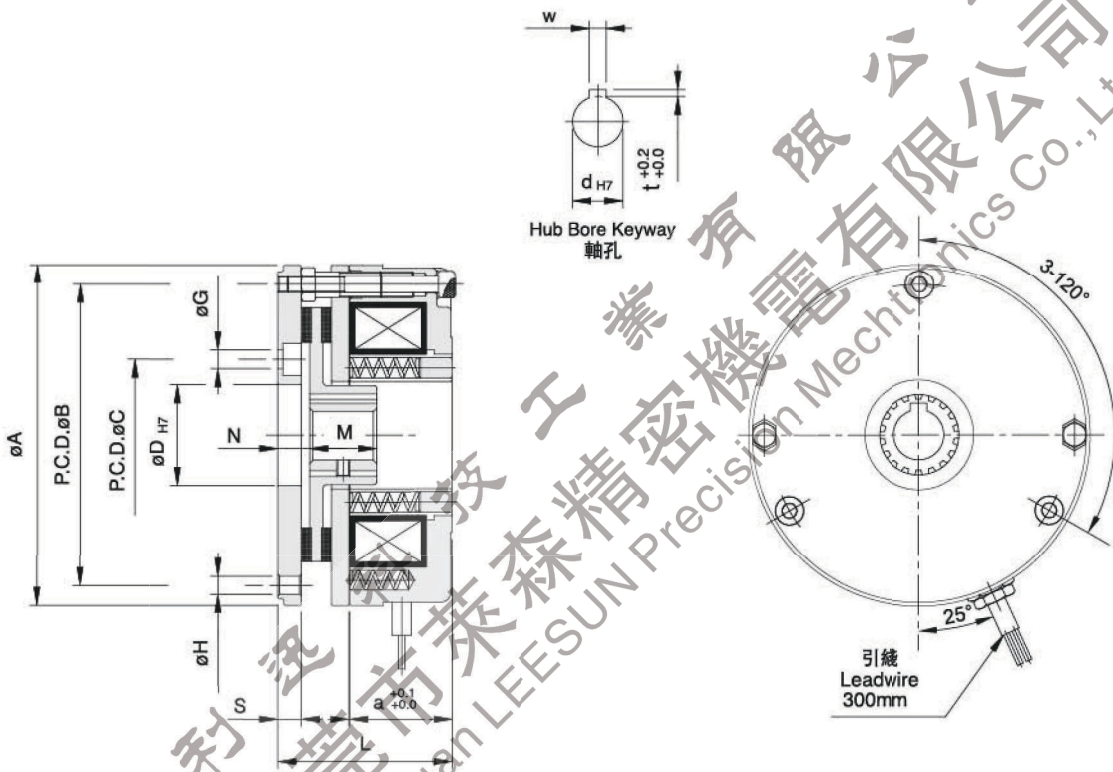
在這種情況下，定子與電樞之間保持一定的空隙。當線圈通電時，定子克服扭矩彈簧的壓縮力而吸引電樞。同時，轉子成爲自由狀態，而旋轉軸被釋放。

帶手柄機型即使在停電等未通電的狀態下，通過將釋放手柄倒向定子側，這樣一來，電樞被壓向定子側，轉子成爲自由狀態，而旋轉軸被釋放，可在緊急時暫時斷開制動器。



SEB型無勵磁制動器 NON-EXCITED BRAKE

型號 MODEL	SEB0.4	SEB0.8	SEB1.6	SEB3.2	SEB6	SEB8	SEB15	SEB24	SEB48
靜摩擦轉矩 Static Friction Torque [kgm](Nm)	0.4 (4.0)	0.8 (8.0)	1.6 (16)	3.2 (32)	6.0 (60)	8.0 (80)	15 (150)	24 (240)	48 (480)
慣性矩 GD ² (kgm ²) x10 ⁻³	0.052	0.18	1.04	2.24	3.0	7.6	14.84	30.24	88.16
電壓 Voltage [DC-V]	(24) (90) (180)								
功率 Power [DC24V](W) at 20°C	20	25	30	40	50	65	85	110	110
重量 Weight (kg)	1.0	1.8	3.0	4.8	7.3	12.0	18.0	25.0	41.0
最高轉速 Maximum speed (rpm)	3000	3000	3000	3000	3000	3000	1800	1800	1800



外型尺寸 Exterior dimensions

型號 MODEL	SEB0.4	SEB0.8	SEB1.6	SEB3.2	SEB6	SEB8	SEB15	SEB24	SEB48
A	84	102	127	147	162	188	215	254	302
B	72	90	112	132	145	170	196	230	278
C	-	45	56	62	74	84	100	110	140
D	31	30	40.3	45	55	65	75	90.3	120.3
G	3-5	3-5.5	3-6.6	3-6.6	3-9	3-9	4-9	-	-
H	3-5	3-5.5	3-6.6	3-6.6	3-9	3-9	4-9	6-11	6-11
L	41	52	59	66	76	84	96	108	119
M	17	20	20	25	30	30	35	37	45
N	8	9.5	12.5	12	14	14	15	15	17
S	6	7	9	9	11	11	11	11	12.5
a	0.15	0.2	0.2	0.3	0.3	0.3	0.4	0.4	0.5
d	11	15	15 20	20 25	25 30	25 30	35 40	35 40	35
w	4	5	5	5 7	7	7	10	10	10
t	1.8	2.3	2.3	2.3 3	3	3	3	3.8	3.8



利迅科技工業有限公司
東莞市萊森精密機電有限公司
DongGuan LEESUN Precision Mechtronics Co.,Ltd

地址：廣東省東莞市南城區第一國際百安中心B座303室

電話：0769-26980325 85189162 85180215

傳真：0769-81610656

網址：www.leesuncn.com

郵箱：leesun@leesuncn.com

全國統一服務熱綫：400-030-2680