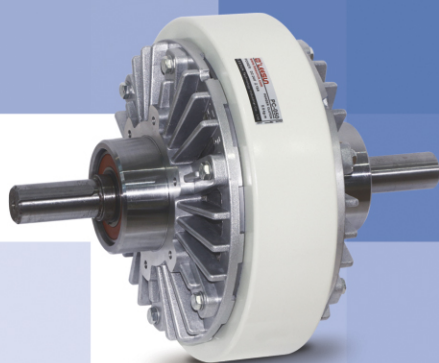


卷材張力控制專家
www.leesuncn.com

AIR BRAKES
POWDER CLUTCHES
ELECTROMAGNETIC
TENSION CONTROLLER SYSTEM



LEESUN

利迅科技工業有限公司

LEESUN Technology Industrial Co., Ltd

工業用離合器 | 製動器 | 張力控制器 | 糾偏系統

公司簡介

利迅科技工業有限公司始創于臺灣，擁有專業的設計開發人員，主要研製生產工業機械用之高精度電磁式離合器/制動器、磁粉式離合器/制動器、空氣壓式離合器/制動器、張力檢測器、張力控制器/系統、糾偏控制系統，以及卷材設備專用的氣脹軸、氣脹套夾、快速安全夾頭、鋁合金導輪等，為卷材設備行業提供各種張力控制的解決方案。

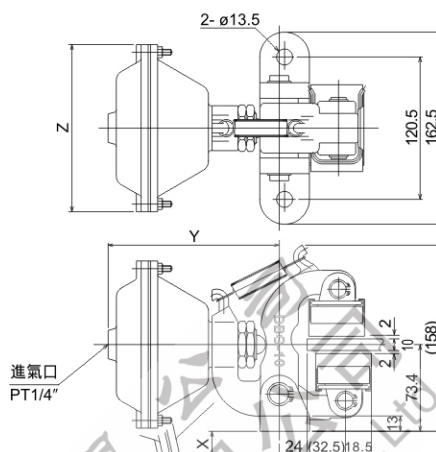
我們積極進取、開拓創新、誠信經營，服務行業近二十年，我們擁有先進的控車床和加工中心等設備，對每一件產品做到精益求精，通過不懈努力，使“LEESUN”品牌成為行業的領先者，產品廣泛應用於包裝機械、印刷機械、紡織機械、塑料機械、橡膠機械、食品加工機械、木工機械、造紙機械、玻璃機械、電纜電纜機械、電子電池機械及自動化產業機械等行業，並已出口東南亞、歐美及美洲地區。

我們的經營理念：科技領先，精心製造，持續發展。

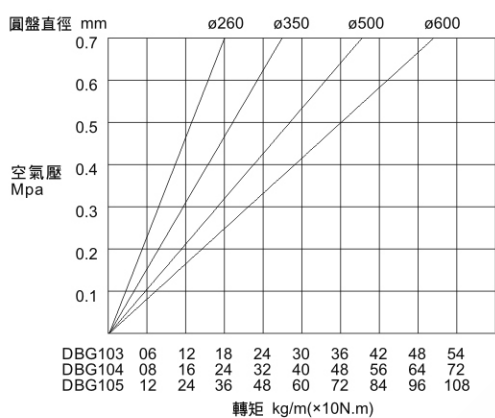
我們的奮鬥目標：內強素質，外樹形象，把利迅公司建成一流的現代化科技制造企業。



空壓碟式制動器 DBG-10



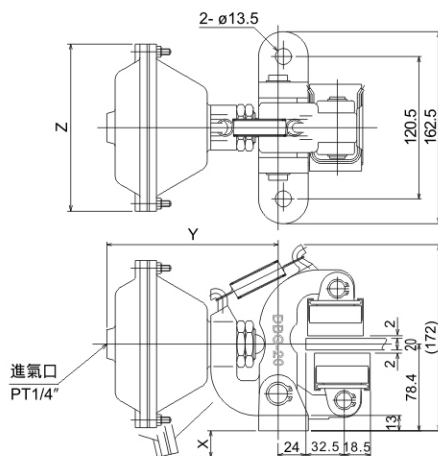
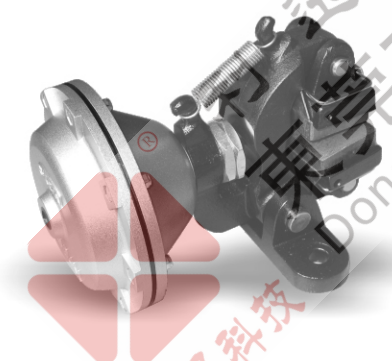
氣壓與轉矩的關係



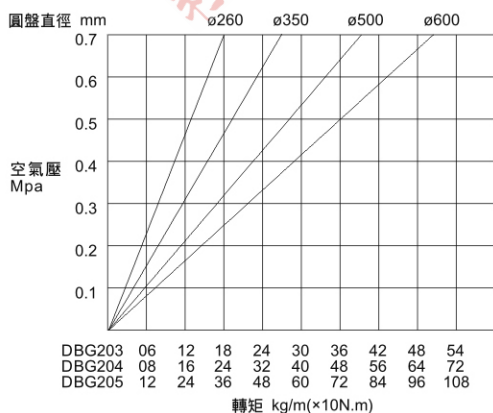
參數表

型號	DBG-103	DBG-104	DBG-105
圓盤厚度 mm	10	10	10
圓盤直徑 mm	200†	200†	200†
最大壓力 Mpa	0.7	0.7	0.7
壓縮比	0.74	0.74	0.74
摩擦片磨耗 mm	7	7	7
重量 (約) Kg	5	5.5	6
X mm	5	18	36
Y mm	145	145	160
ØZ mm	118	141	177

空壓碟式制動器 DBH-20



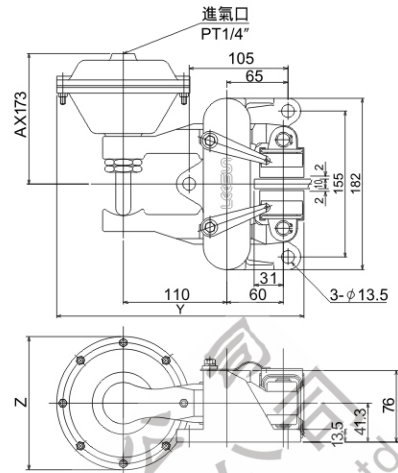
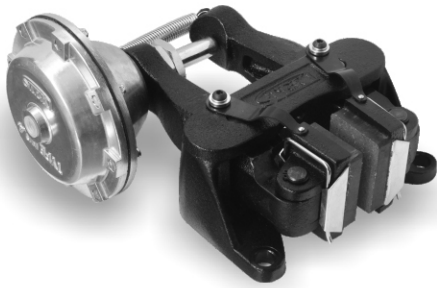
氣壓與轉矩的關係



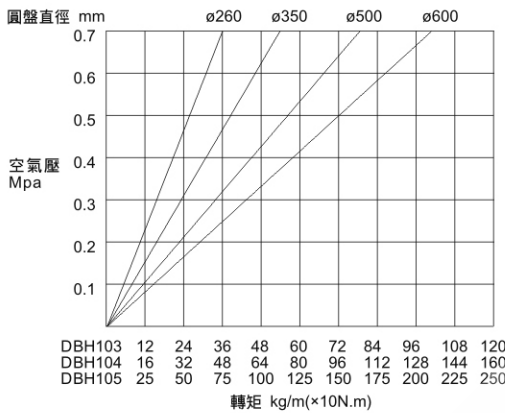
參數表

型號	DBG-203	DBG-204	DBG-205
圓盤厚度 mm	20	20	20
圓盤直徑 mm	200†	200†	200†
最大壓力 Mpa	0.7	0.7	0.7
壓縮比	0.74	0.74	0.74
摩擦片磨耗 mm	7	7	7
重量 (約) Kg	5	5.5	6
X mm	0	13	31
Y mm	145	145	160
ØZ mm	118	141	177

空壓碟式制動器 DBH-10



氣壓與轉矩的關係

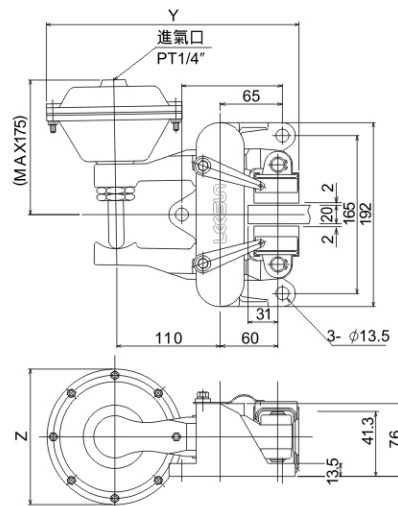
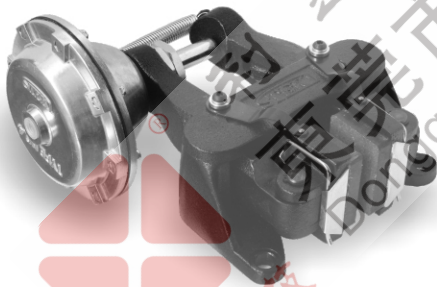


注 臥式型碟式制動器分左右兩式，此圖為右式，訂貨時請注明左右邊。

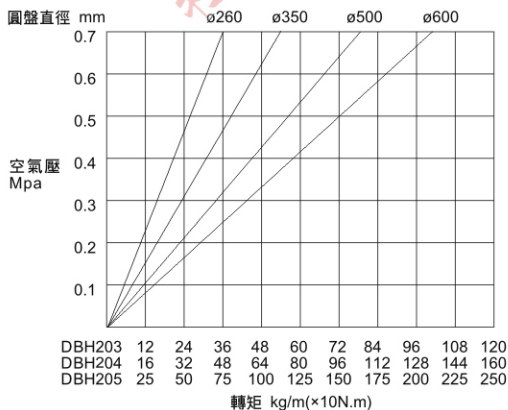
參數表

型號	DBH-103	DBH-104	DBH-105
圓盤厚度 mm	10	10	10
圓盤直徑 mm	200↑	200↑	200↑
最大壓力 Mpa	0.7	0.7	0.7
壓縮比	1.83	1.83	1.83
摩擦片磨耗 mm	7	7	7
重量 (約) Kg	8	8.5	9
Y mm	251	263	280
ØZ mm	118	141	177

空壓碟式制動器 DBH-20



氣壓與轉矩的關係

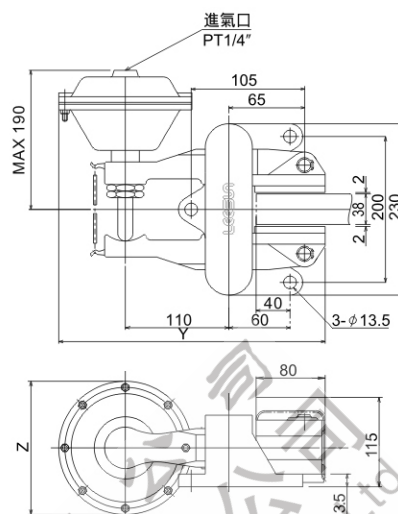
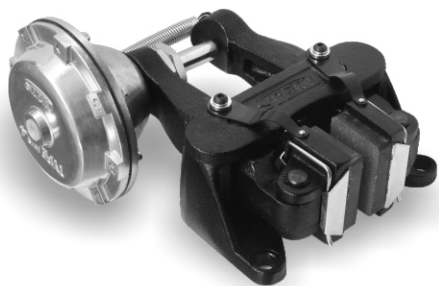


注 臥式型碟式制動器分左右兩式，此圖為右式，訂貨時請注明左右邊。

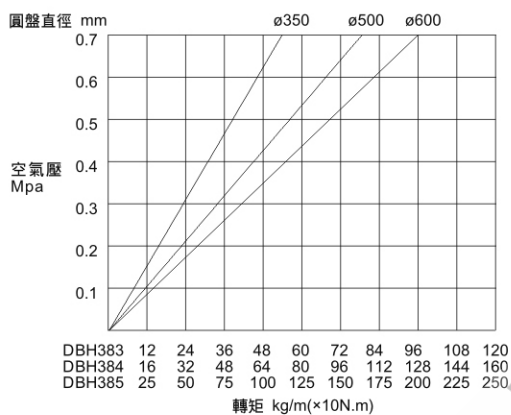
參數表

型號	DBH203	DBH-204	DBH-205
圓盤厚度 mm	20	20	20
圓盤直徑 mm	200↑	200↑	200↑
最大壓力 Mpa	0.7	0.7	0.7
壓縮比	1.83	1.83	1.83
摩擦片磨耗 mm	7	7	7
重量 (約) Kg	8.5	9	9.5
Y mm	251	263	280
ØZ mm	118	141	177

空壓碟式制動器 DBH-38



氣壓與轉矩的關係

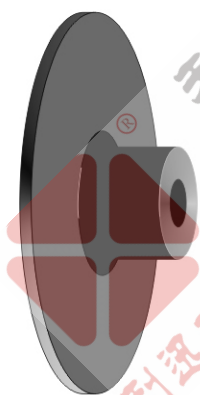


注 臥式碟式制動器分左右兩式，此圖為右式，訂貨時請註明左右邊。

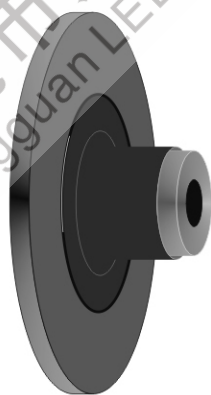
參數表

型號	DBH-383	DBH-384	DBH-385
圓盤厚度 mm	38	38	38
圓盤直徑 mm	350↑	350↑	350↑
最大壓力 Mpa	0.7	0.7	0.7
壓縮比	1.83	1.83	1.83
摩擦片磨耗 mm	7	7	7
重量(約) Kg	9	9.5	10
Y mm	276	288	305
Z mm	118	141	177

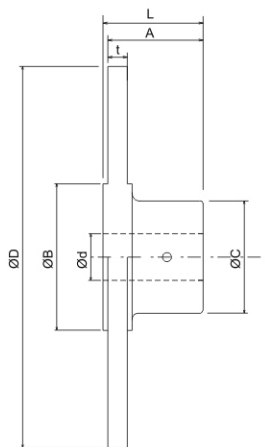
制動圓盤



DB-10



DB-20

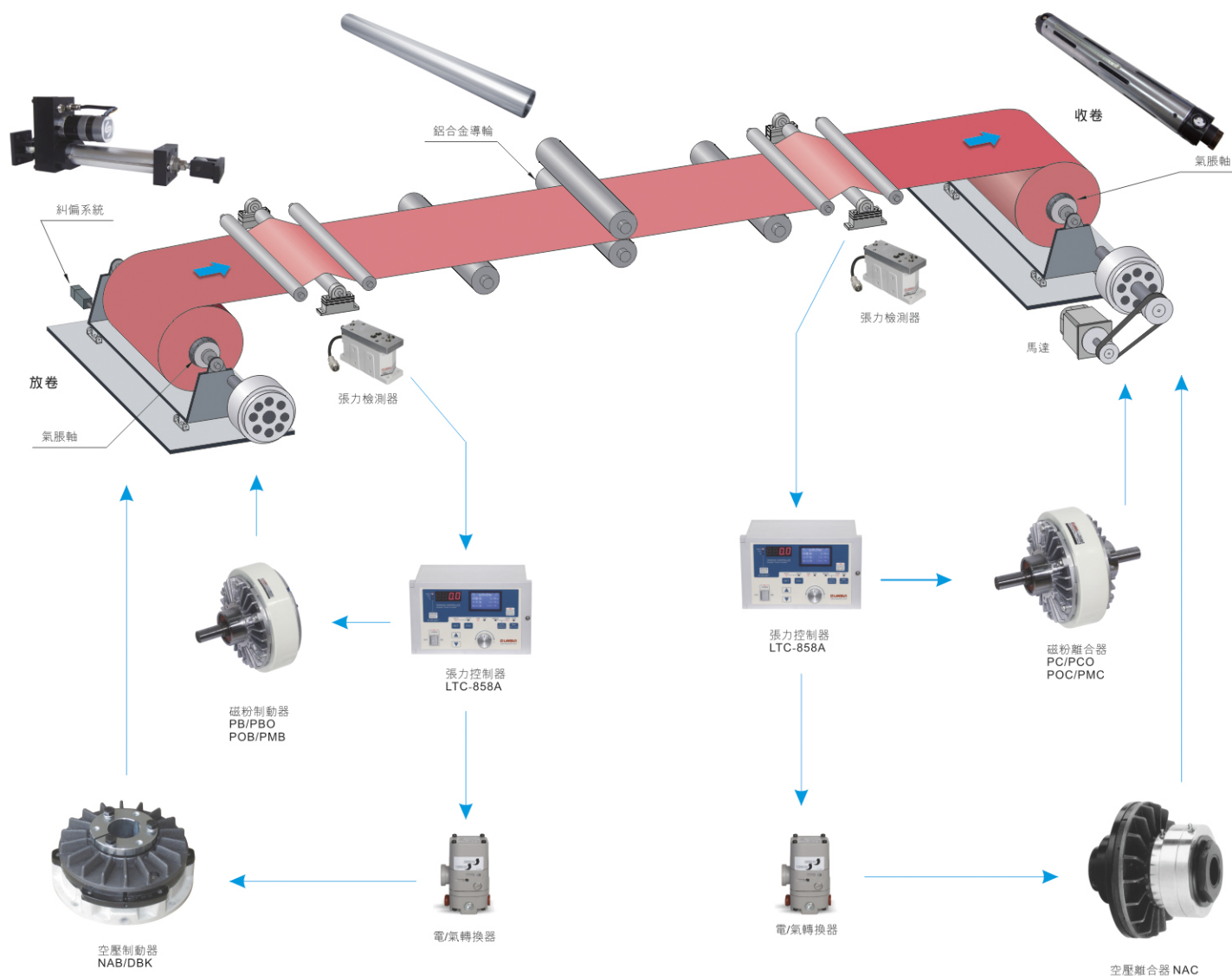


參數表

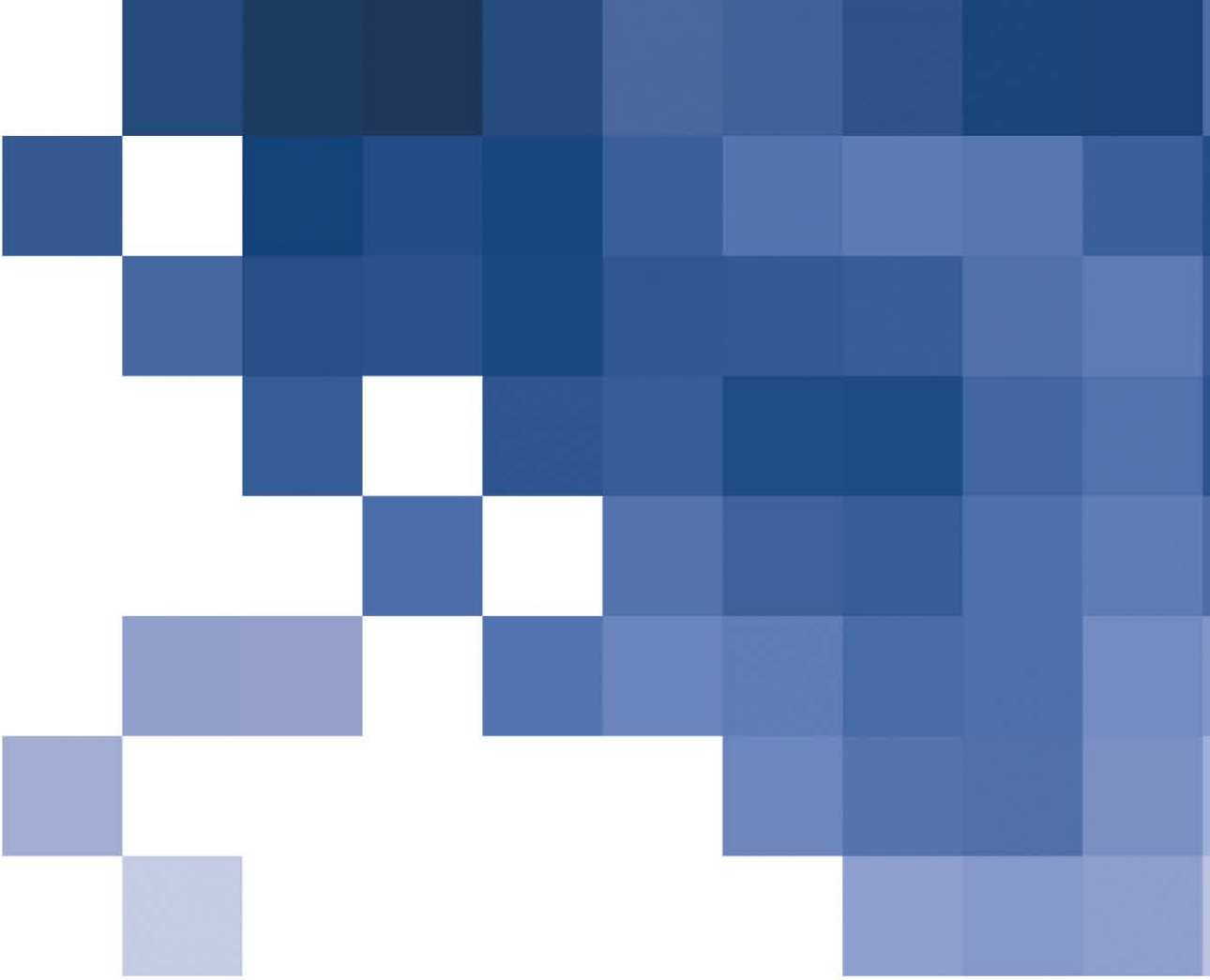
型號	DB-1026		DB-1035		DB-2035		DB-2050	
最高轉速 (rpm)	2200		1650		1650		1150	
慣性力矩 (kg/m ²)	0.03		0.14		0.21		0.9	
重量 約(kg)	7.5		16		23		47	
型號	D	t	B	C	d(min)	d(max)	A	L
DB-1026	260	10	9.5	100	20	60	68	70
DB-1035	350	10	280	100	30	60	100	110
DB-2035	350	20	177	115	30	70	110	120
DB-2050	500	20	360	150	35	90	130	140

行業應用

- 造紙廠
- 紙張加工工業
- 印刷工業
- 生產薄膜/膠片用
- 生產粘結帶用
- 薄膜、膠片加工工業
- 鋼鐵工業
- 銅鐵加工工業
- 金屬箔(鋁/銅箔等)工業
- 橡皮工業
- 皮革工業
- 輪胎工業
- 染色/織物工業
- 纖維工業
- 電纜、電纜生產工業
- 其它有關卷取加工工業



典型張力控制系統應用



利迅科技工業有限公司

LEESUN Technology Industrial Co., Ltd

臺灣：臺北縣汐止市大同路三段372號

電話：886-2-86487482

傳真：886-2-86480915

<http://www.leesuncn.com>

E-mail:sales@leesuncn.com

華南公司

東莞市萊森精密機電有限公司

DONGGUAN LEESUN Precision Mechtronics Co.,Ltd

地址：廣東省東莞市南城区第一国际百安中心B303

電話：0769- 85189162 85180215

傳真：0769- 81610656

<http://www.leesuncn.com>

E-mail: leesun@leesuncn.com