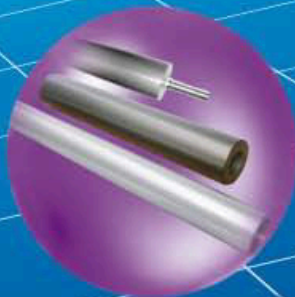


AIR SHAFT  
ALNICO SHAFT  
SAFETY CHUCKS  
CLUTCHES & BRAKES  
TENSION CONTROLLER SYSTEM  
氣脹軸 | 氣脹套 | 鋁合金導軌 | 快速安全夾頭



# 公司簡介

利迅科技工業有限公司始創于臺灣，擁有專業的設計開發人員，主要研制生產工業機械用之高精度電磁式離合器/制動器、磁粉式離合器/制動器、空氣壓式離合器/制動器、張力檢測器、張力控制器/系統、糾偏控制系統，以及卷材設備專用的氣脹軸、氣脹套夾、快速安全夾頭、鋁合金導輪等，為卷材設備行業提供各種張力控制的解決方案。

我們積極進取、開拓創新、誠信經營，服務行業近二十年，我們擁有先進的控車床和加工中心等設備，對每一件產品做到精益求精，通過不懈努力，使“利迅”品牌成為行業的領先者，產品廣泛應用於包裝機械、印刷機械、紡織機械、塑料機械、橡膠機械、食品加工機械、木工機械、造紙機械、玻璃機械、電纜電纜機械、電子電池機械及自動化產業機械等行業，並已出口東南亞、歐美及美洲地區。

我們的經營理念：科技領先，精心制造，持續發展。

我們的奮鬥目標：內強素質，外樹形象，把利迅公司建成一流的現代化科技制造企業。



## ➔ 滑動式安全夾頭

### 產品特性

- 滑動式安全夾頭允許卷軸在機器運轉過程中進行軸向調整。
- 調整可以通過手輪或自動機構進行。
- 軸向定位裝置確保卷軸安全、準確的傳達轉矩。

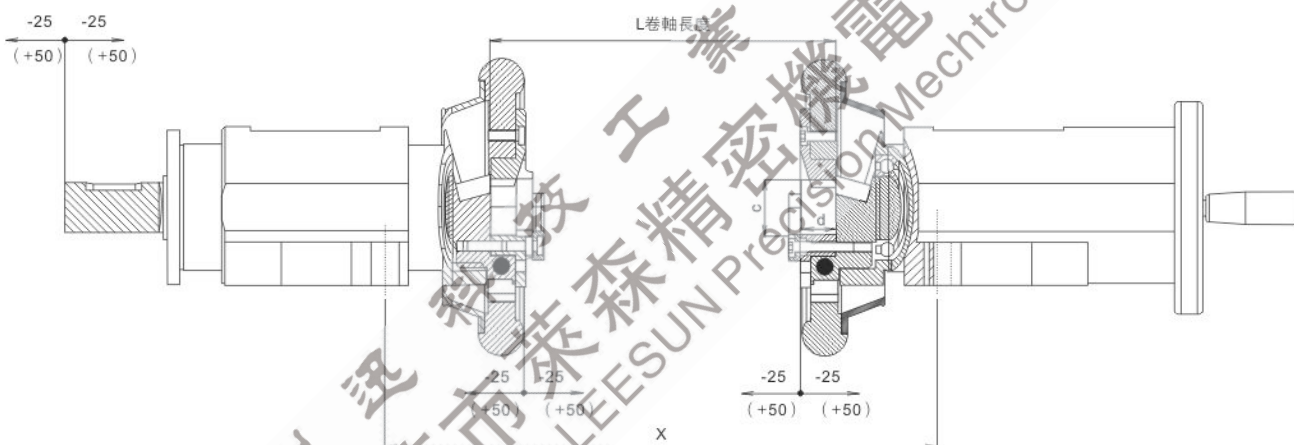
### 基本參數

型號		28#	35#	50#
滑動行程	50 mm	X	L+156	L+176
		Y	L+188	L+219
	100 mm	X	-	L+206
		Y	-	L+247

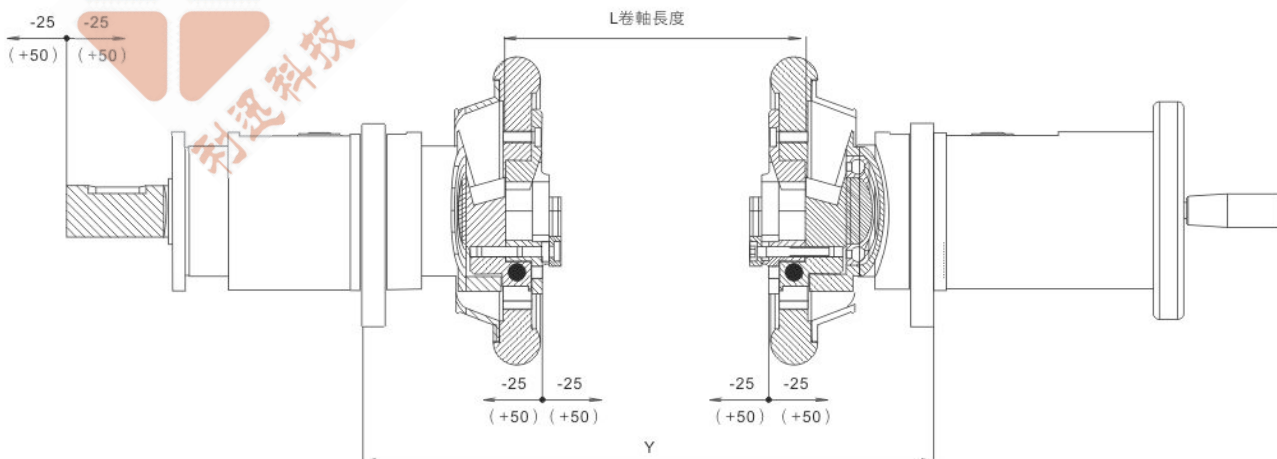
④ X = 固定間距



### 軸座型 SKO / SKW



### 法蘭型 FKO / FKW

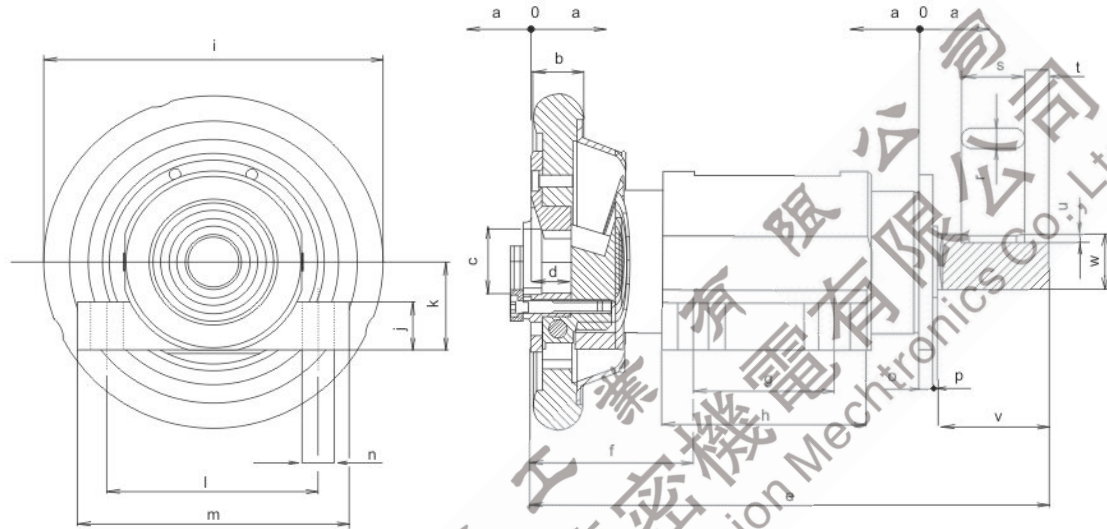




## ➔ 滑動式安全夾頭 SKW

### 基本參數

型 號	SKW 28#	SKW 35#	SKW 50#
最大荷重量 kg	700	1400	2800
承受最大轉矩 kg/m (N.m)	15(150)	30(300)	110(1100)
卷軸軸端標準尺寸 mm	22 / 25 / 28 / 30	30 / 32 / 35 / 38 / 40	40 / 42 / 45 / 48 / 50



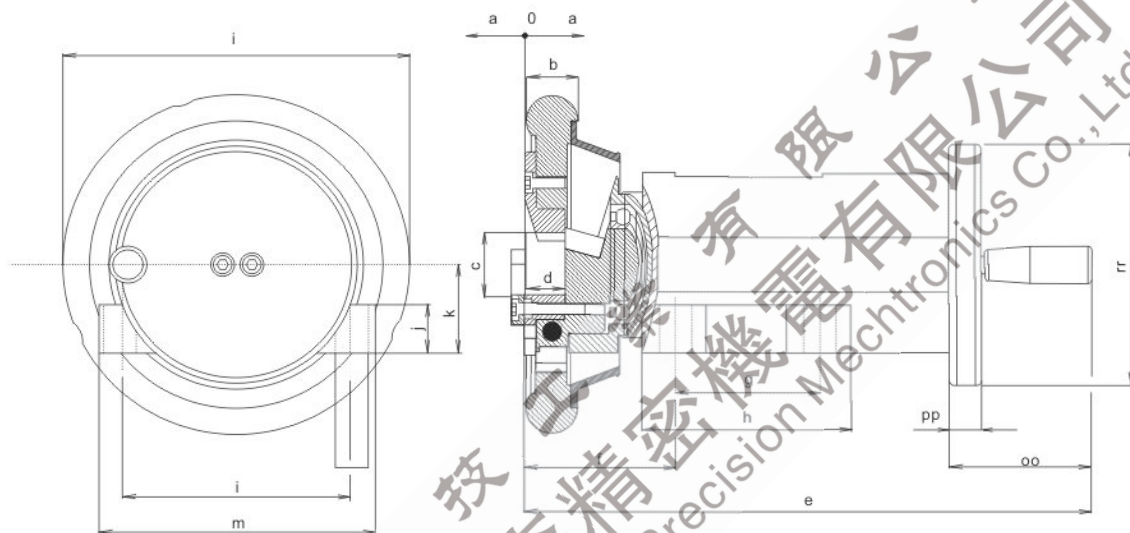
型 號	28#	35#	50#	35#	50#
滑動行程		50mm		100mm	
a	25	25	25	50	50
b	25	32	40	32	40
c	28	35	50	35	50
d	22	25	27	25	27
e	322.5	338.5	372.5	438.5	472.5
f	100	103	115	128	140
g	90	90	80	90	80
h	130	130	130	130	130
Øi	160	212	235	212	235
j	18	30	28	30	28
k	50	55	75	55	75
l	110	140	160	140	160
m	145	168	200	168	200
Øn	13	14	14	14	14
o	12	12	12	12	12
p	1.5	2.5	2.5	2.5	2.5
r p9	8	12	14	12	14
s	40	70	90	70	90
t	15	6	10	6	10
u	4	5	5.5	5	5.5
v	70	82	110	82	110
Øw k6	28	42	50	42	50

Ⓜ 軸端尺寸在允許範圍內可依據客戶需求定制

➔ 滑動式安全夾頭 SKO

基本參數

型 號	SKO 28#	SKO 35#	SKO 50#
最大荷重量 kg	700	1400	2800
承受最大轉矩 kg/m (N.m)	15(150)	30(300)	110(1100)
卷軸軸端標準尺寸 mm	22 / 25 / 28 / 30	30 / 32 / 35 / 38 / 40	40 / 42 / 45 / 48 / 50

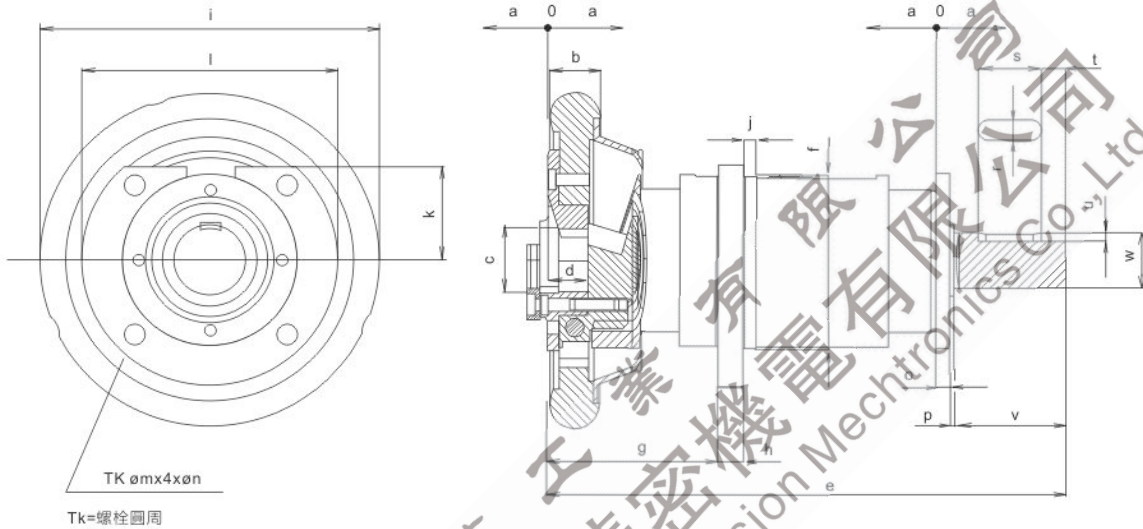


型 號	28#	35#	50#	35#	50#
滑動行程	50mm			100mm	
a	25	25	25	50	50
b	25	32	40	32	40
c	28	35	50	35	50
d	22	25	27	25	27
e	357.5	360.5	381.5	435.5	456.5
f	100	103	115	128	140
g	90	90	80	90	80
h	130	130	130	130	130
Øi	160	212	235	212	235
j	18	30	28	30	28
k	50	55	75	55	75
l	110	140	160	140	160
m	145	168	200	168	200
Øn	13	14	14	14	14
oo	83.5	87.5	102.5	87.5	102.5
pp	16	20	20	20	20
Ørr	128	150	168	150	168

## ➔ 滑動式安全夾頭 FKW

### 基本參數

型號	FKW 28#	FKW 35#	FKW 50#
最大荷重量 kg	700	1400	2800
承受最大轉矩 kg/m (N.m)	15(150)	30(300)	110(1100)
卷軸軸端標準尺寸 mm	22 / 25 / 28 / 30	30 / 32 / 35 / 38 / 40	40 / 42 / 45 / 48 / 50



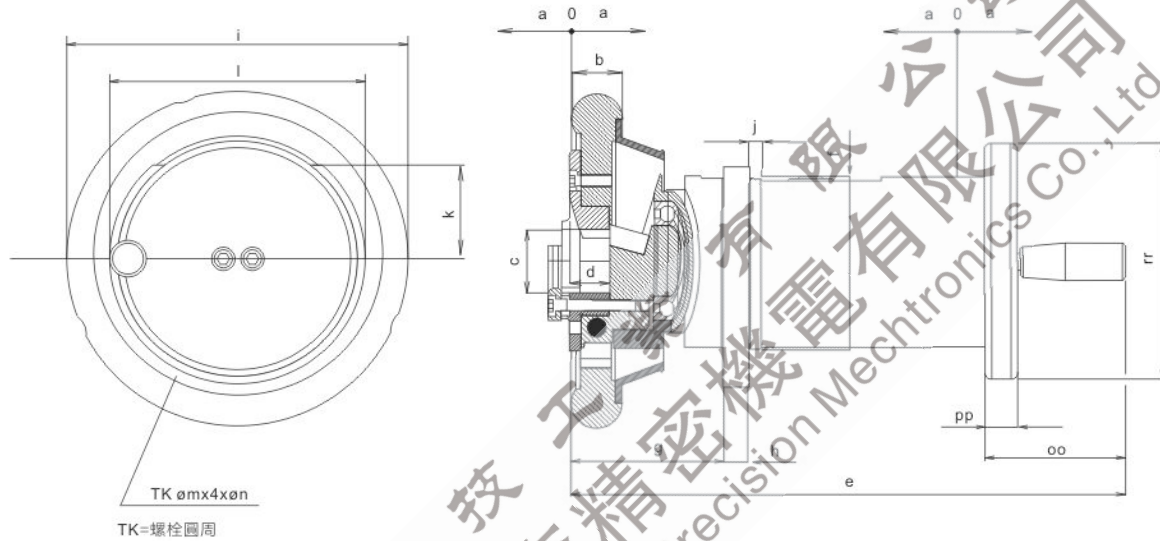
型號	28#	35#	50#	35#	50#
滑動行程		50mm		100mm	
a	25	25	25	50	50
b	25	32	40	32	40
c	28	35	50	35	50
d	22	25	27	25	27
e	322.5	338.5	372.5	438.5	472.5
Øf f7	100	110	140	110	140
g	100	107.5	114.5	132.5	139.5
h	16	16	22	16	22
Øi	160	212	235	212	235
j	4	8	8	8	8
k	55	60	77	60	77
Øl	145	160	210	160	210
Øm	120	135	170	135	170
Øn	11	13	18	13	18
o	12	12	12	12	12
p	1.5	2.5	2.5	2.5	2.5
r p9	8	12	14	12	14
s	40	70	90	70	90
t	15	6	10	6	10
u	4	5	5.5	5	5.5
v	70	82	110	82	110
Øw k6	28	42	50	42	50

注 軸端尺寸在允許範圍內可依據客戶需求定制

➔ 滑動式安全夾頭 FKO

基本參數

型 號	FKO 28#	FKO 35#	FKO 50#
最大荷重量 kg	700	1400	2800
承受最大轉矩 kg/m (N.m)	15(150)	30(300)	110(1100)
卷軸軸端標準尺寸 mm	22 / 25 / 28 / 30	30 / 32 / 35 / 38 / 40	40 / 42 / 45 / 48 / 50

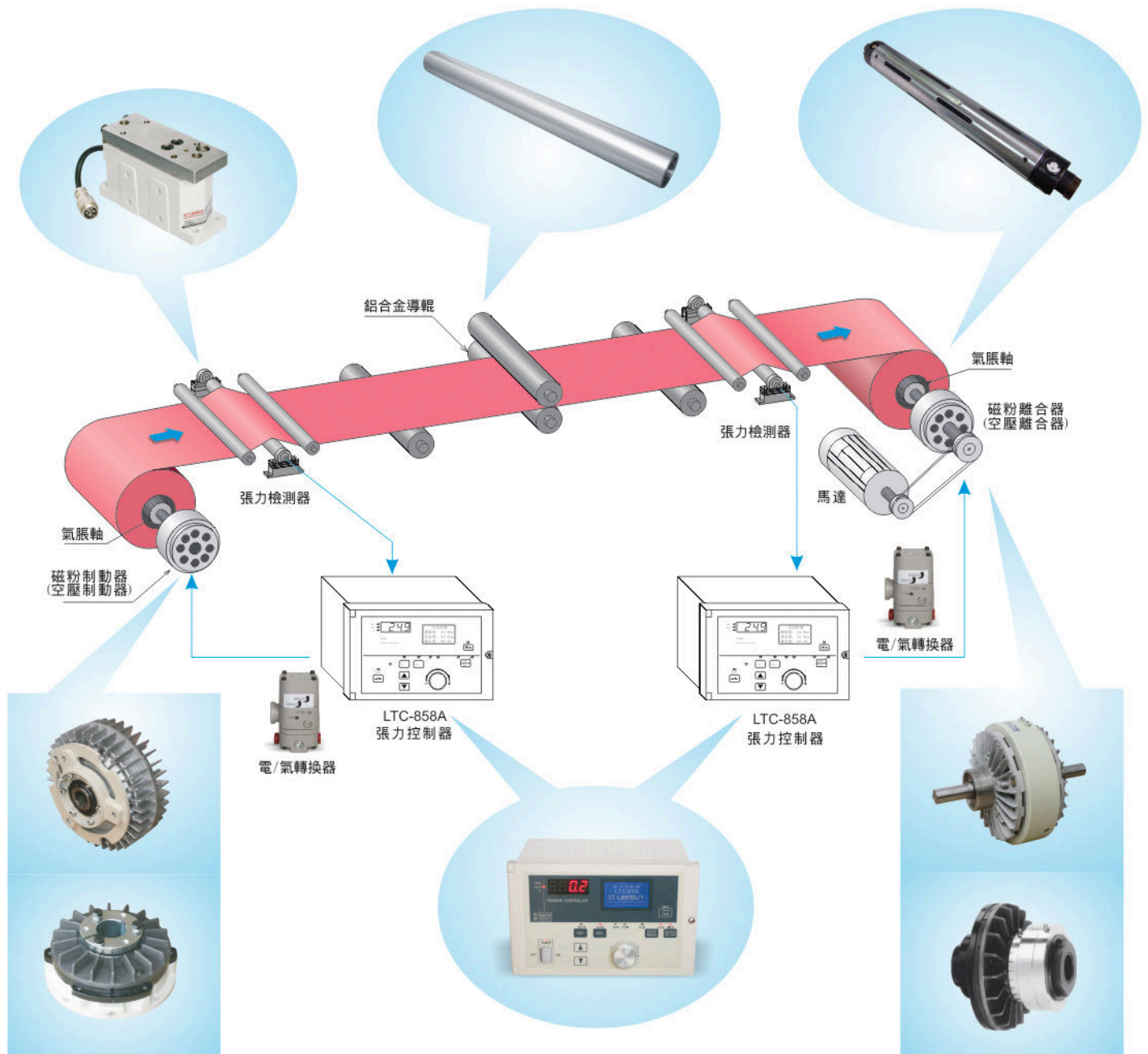


型 號	28#	35#	50#	35#	50#
滑動行程	60mm			100mm	
a	25	25	25	50	50
b	25	32	40	32	40
c	28	35	50	35	50
d	22	25	27	25	27
e	357.5	360.5	381.5	435.5	456.5
Øf rr	100	110	140	110	140
g	100	107.5	114.5	132.5	139.5
h	16	16	22	16	22
Øi	160	212	235	212	235
j	4	8	8	8	8
k	55	60	77	60	77
l	145	160	210	160	210
m	120	135	170	135	170
Øn	11	13	18	13	18
oo	83.5	87.5	102.5	87.5	102.5
pp	16	20	20	20	20
Ørr	128	150	168	150	168



☉ 行業應用

- 造紙廠
- 紙張加工工業
- 印刷工業
- 生產薄膜/膠片用
- 生產粘結帶用
- 薄膜、膠片加工工業
- 鋼鐵工業
- 銅鐵加工工業
- 金屬箔(鋁/銅箔等)工業
- 橡皮工業
- 皮革工業
- 輪胎工業
- 染色/織物工業
- 纖維工業
- 電綫、電纜生產工業
- 其它有關卷取加工工業



典型張力控制系統應用





## 利迅科技工業有限公司

LEESUN Technology Industrial Co., Ltd

臺灣：臺北縣汐止市大同路三段372號

電話：886-2-86487482

傳真：886-2-86480915

<http://www.leesuncn.com>

E-mail:sales@leesuncn.com

### 華南

## 東莞市萊森精密機電有限公司

DONGGUAN LEESUN Precision Mechtronics Co.,Ltd

地址：广东省东莞市南城区第一国际百安中心B座303室

电话：0769-26980325 85189162 85180215

传真：0769-81610656

<http://www.leesuncn.com>

E-mail: leesun@leesuncn.com

全国统一服务热线：400-030-2680

### 華東

### 華北