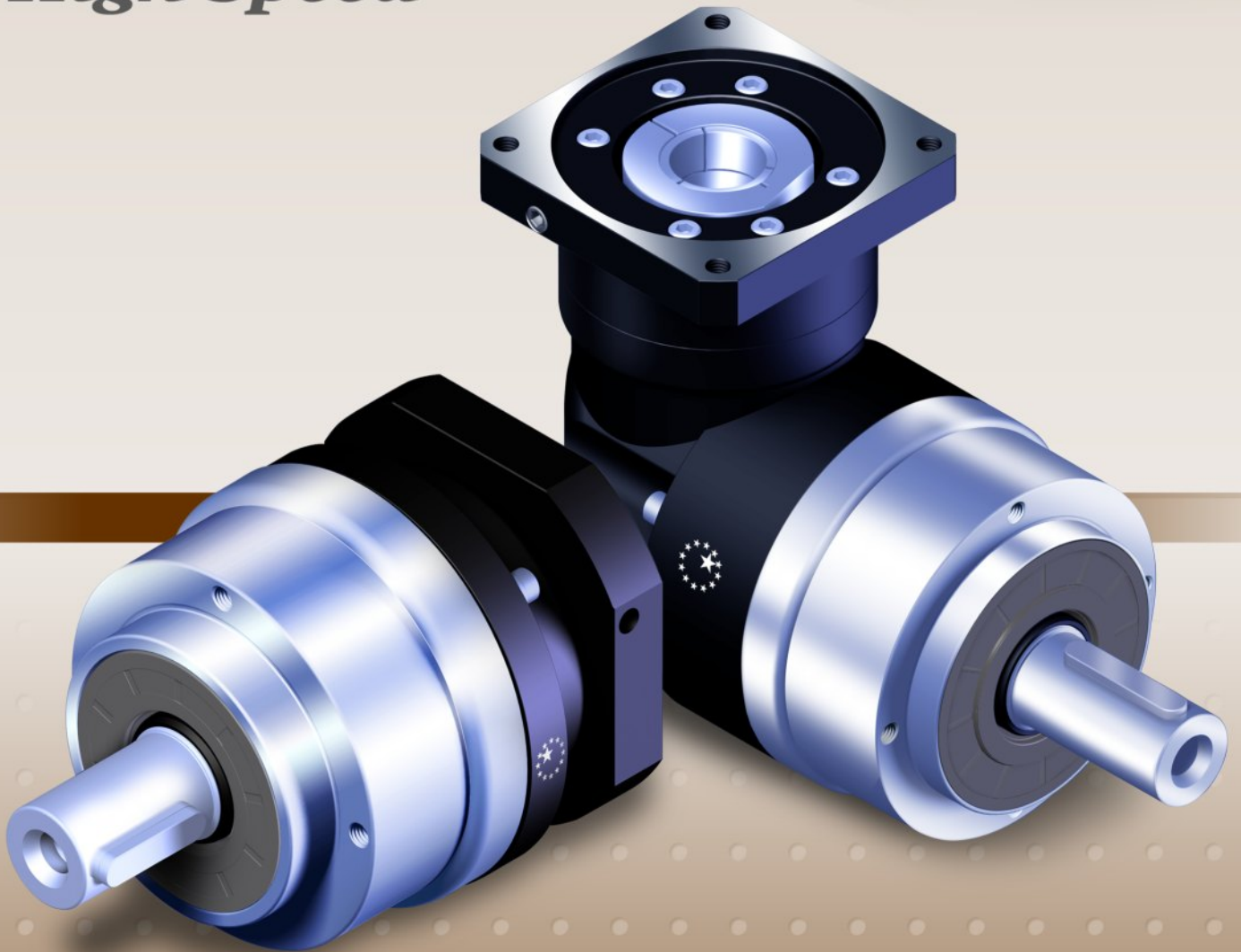




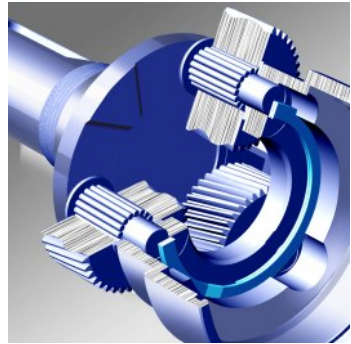
APEX DYNAMICS, INC.

AE / AER Series

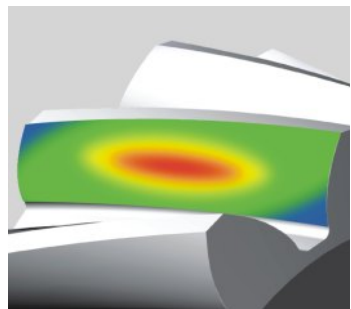
*Planetary Gearboxes
High Precision
High Speed*



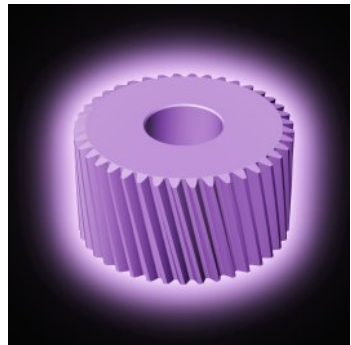
Stainless



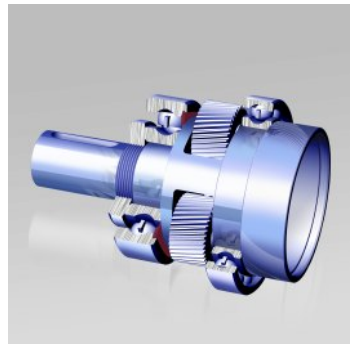
行星齒輪的傳動介面採用不含保持器之滿針滾針軸承，增加接觸面積以提高結構剛性及輸出扭矩



利用最先進的 3D HeliTopo 齒輪設計分析技術，分別對螺旋齒面作齒形及導程修整，可降低嚙入及嚙出的衝擊而得到最大的齒面接觸。



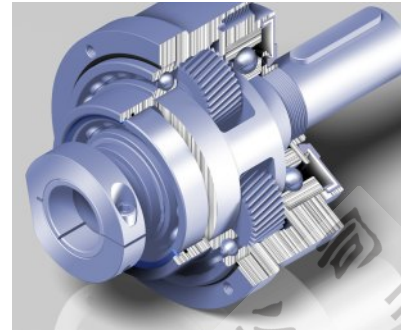
齒輪材料選用高級的鉻鉬鈦合金鋼，加上自設最先進的離子氮化設備，將齒輪表面硬度提昇至 900Hv，中心硬度調質到 30HRc，以獲得最佳的耐磨耗及耐衝擊韌性。



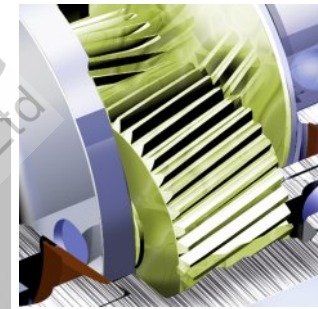
行星臂架與輸出軸採一體式的結構設計，且輸出軸的軸承配置採大跨距設計確保最大的扭轉剛性和輸出負載能力



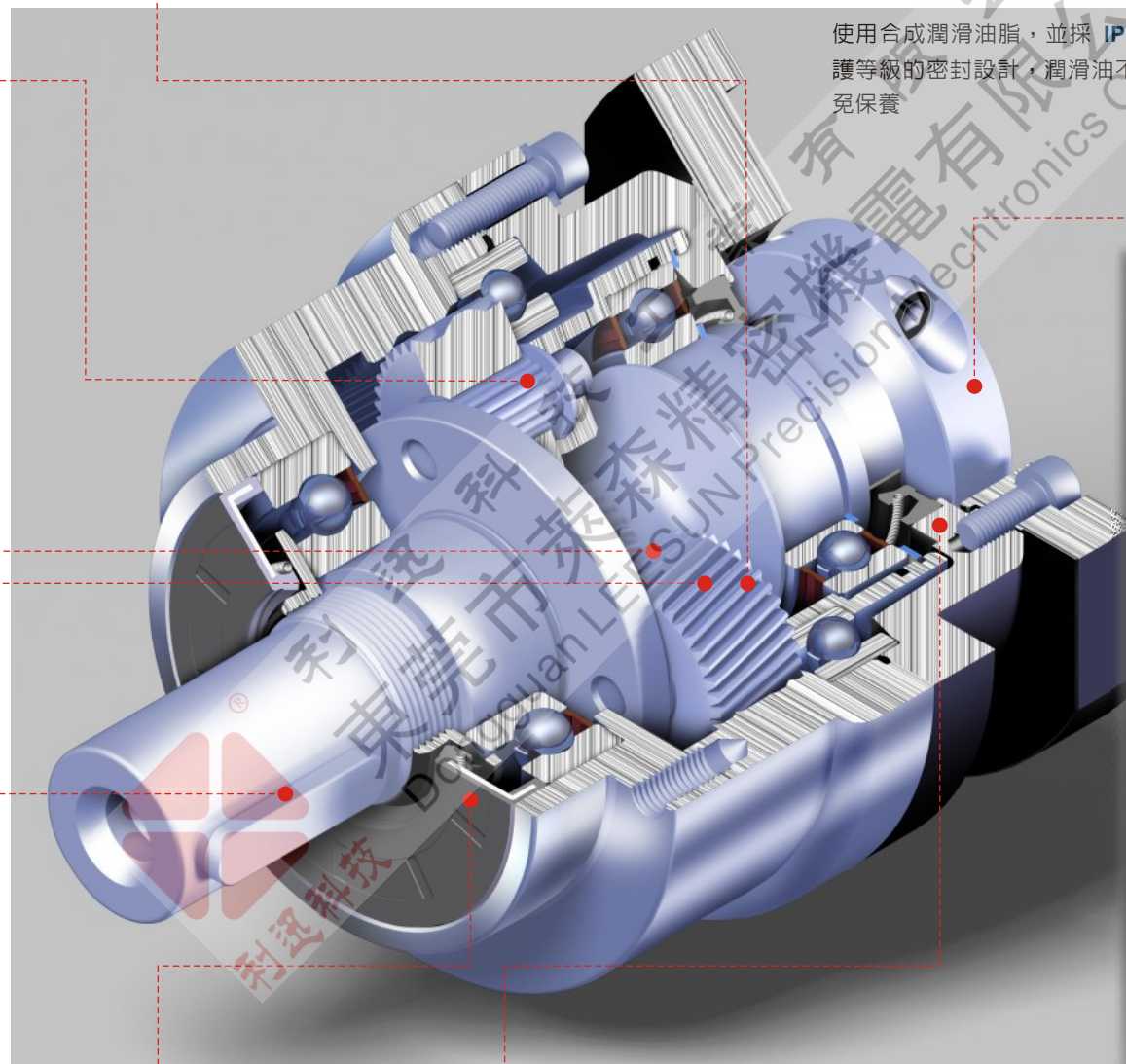
減速機構採用螺旋齒輪設計，其齒形嚙合率為一般正齒輪的二倍以上，具有運轉平順、低噪音、高輸出扭矩和低背隙的特性



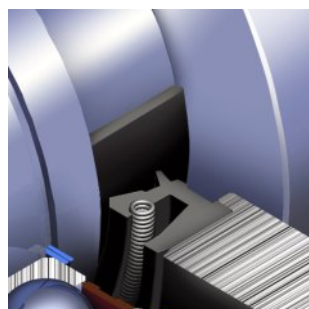
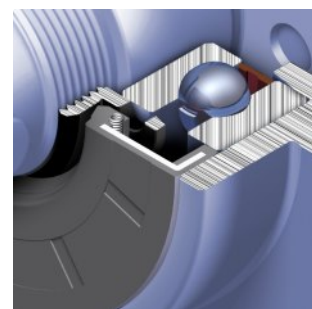
專利行星臂架設計，將太陽齒輪的軸承直接裝設於行星臂架內，提高齒輪系的運轉精度



輸入端與馬達的連結採用筒夾式的鎖緊機構並經動平衡分析，以確保在高輸入轉速下結合介面的同心度和零背隙的動力傳遞

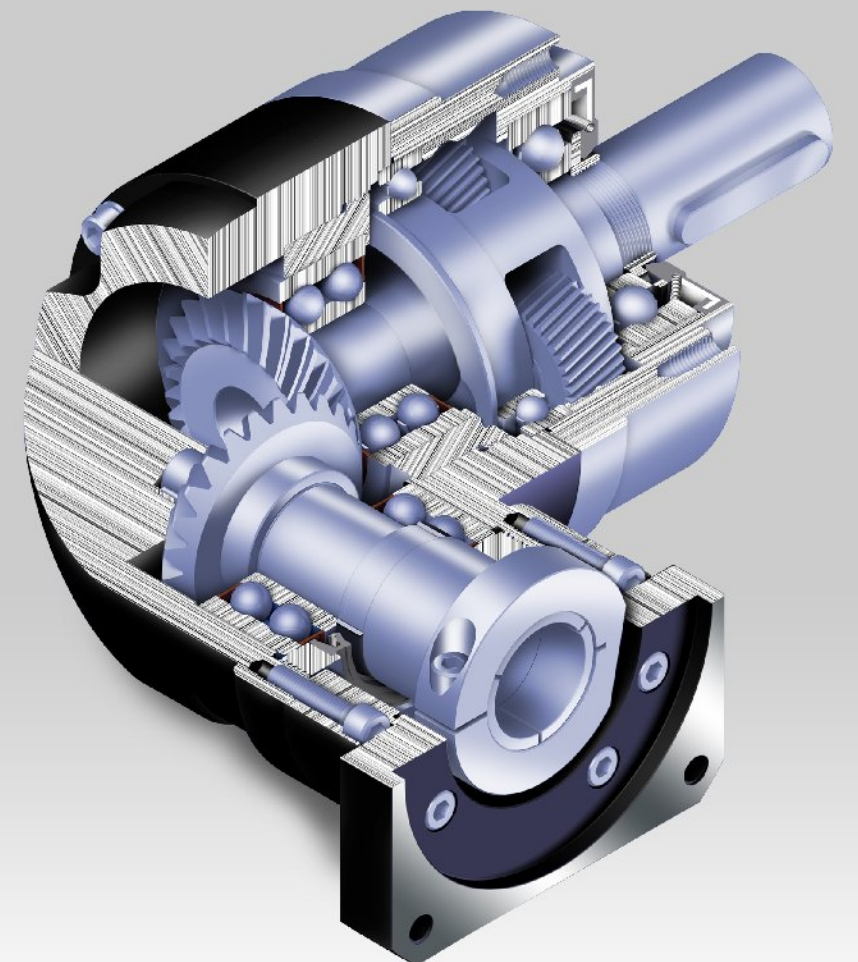


使用合成潤滑油脂，並採 IP65 防護等級的密封設計，潤滑油不洩漏免保養



專利的油封系統設計，採用高科技的 TiCN 鍍膜，表面硬度達到 3700Hv 和加工到 $R_a 0.2 \mu m$ 的表面精度，具有最佳的耐蝕性及抗磨耗特性，輔以特殊的油封材質，可降低溫昇確保最佳的密封性。

AER 系列



AER 系列採用蝸線傘齒輪設計，容許伺服馬達高轉速的輸入，得到最高扭矩的輸出，適合蝸線經最佳話的運動誤差分析，自設的精密研磨設備，製造出最低的運轉背隙，效率高、壽命長、免保養。

減速機性能資料

規格	節數	減速比	AE050	AE070	AE090	AE120	AE155	AE205	AE235	
額定輸出力矩 T_{2N}	1	3	20	55	130	208	342	588	1,140	
		4	19	50	140	290	542	1,050	1,700	
		5	22	60	160	330	650	1,200	2,000	
		6	20	55	150	310	600	1,100	1,900	
		7	19	50	140	300	550	1,100	1,800	
		8	17	45	120	260	500	1,000	1,600	
		9	14	40	100	230	450	900	1,500	
		10	14	40	100	230	450	900	1,500	
		2	15	20	55	130	208	342	588	1,140
			20	19	50	140	290	542	1,050	1,700
	25		22	60	160	330	650	1,200	2,000	
	30		20	55	150	310	600	1,100	1,900	
	35		19	50	140	300	550	1,100	1,800	
	40		17	45	120	260	500	1,000	1,600	
	45		14	40	100	230	450	900	1,500	
	50		22	60	160	330	650	1,200	2,000	
	60		20	55	150	310	600	1,100	1,900	
	70		19	50	140	300	550	1,100	1,800	
	80	17	45	120	260	500	1,000	1,600		
	90	14	40	100	230	450	900	1,500		
100	14	40	100	230	450	900	1,500			
急停扭矩 T_{2NOT}^2	Nm	1,2	3 倍額定輸出力矩							
額定輸入轉速 n_{1N}	rpm	1,2	3~100	5,000	5,000	4,000	4,000	3,000	3,000	2,000
最大輸入轉速 n_{1B}	rpm	1,2	3~100	10,000	10,000	8,000	8,000	6,000	6,000	4,000
精密背隙	arcmin	1	3~10	≤8	≤8	≤8	≤8	≤8	≤8	≤8
		2	15~100	≤12	≤12	≤12	≤12	≤12	≤12	≤12
扭轉剛性	Nm/arcmin	1,2	3~100	3	7	14	25	50	145	225
容許徑向力 F_{2rB}^3	N	1,2	3~100	702	1,377	2,985	6,100	8,460	13,050	8,700
容許軸向力 F_{2aB}^3	N	1,2	3~100	390	765	1,625	3,350	4,700	7,250	18,000
使用壽命	hr	1,2	3~100	20,000*						
效率 η	%	1	3~10	≥97%						
		2	15~100	≥94%						
重量	kg	1	3~10	0.6	1.4	3.3	6.9	13	31	53
		2	15~100	0.9	1.6	4.7	8.7	17	35	66
使用溫度	°C	1,2	3~100	-10°C~90°C						
潤滑				合成潤滑油脂						
防護等級		1,2	3~100	IP65						
安裝方向		1,2	3~100	任意方向						
噪音值 ($n_1=3000\text{rpm}$, 無負載)	dB(A)	1,2	3~100	≤56	≤58	≤60	≤63	≤65	≤67	≤70

減速機轉動慣量

規格	節數	減速比	AE050	AE070	AE090	AE120	AE155	AE205	AE235	
轉動慣量 J_1	1	3	0.03	0.16	0.61	3.25	9.21	28.98	69.61	
		4	0.03	0.14	0.48	2.74	7.54	23.67	54.37	
		5	0.03	0.13	0.47	2.71	7.42	23.29	53.27	
		6	0.03	0.13	0.45	2.65	7.25	22.75	51.72	
		7	0.03	0.13	0.45	2.62	7.14	22.48	50.97	
		8	0.03	0.13	0.44	2.58	7.07	22.59	50.84	
		9	0.03	0.13	0.44	2.57	7.04	22.53	50.63	
		10	0.03	0.13	0.44	2.57	7.03	22.51	50.56	
		2	15	0.03	0.03	0.13	0.47	2.71	7.42	23.29
			20	0.03	0.03	0.13	0.47	2.71	7.42	23.29
	25		0.03	0.03	0.13	0.47	2.71	7.42	23.29	
	30		0.03	0.03	0.13	0.47	2.71	7.42	23.29	
	35		0.03	0.03	0.13	0.47	2.71	7.42	23.29	
	40		0.03	0.03	0.13	0.47	2.71	7.42	23.29	
	45		0.03	0.03	0.13	0.47	2.71	7.42	23.29	
	50		0.03	0.03	0.13	0.44	2.57	7.03	22.51	
	60		0.03	0.03	0.13	0.44	2.57	7.03	22.51	
	70		0.03	0.03	0.13	0.44	2.57	7.03	22.51	
	80	0.03	0.03	0.13	0.44	2.57	7.03	22.51		
	90	0.03	0.03	0.13	0.44	2.57	7.03	22.51		
100	0.03	0.03	0.13	0.44	2.57	7.03	22.51			

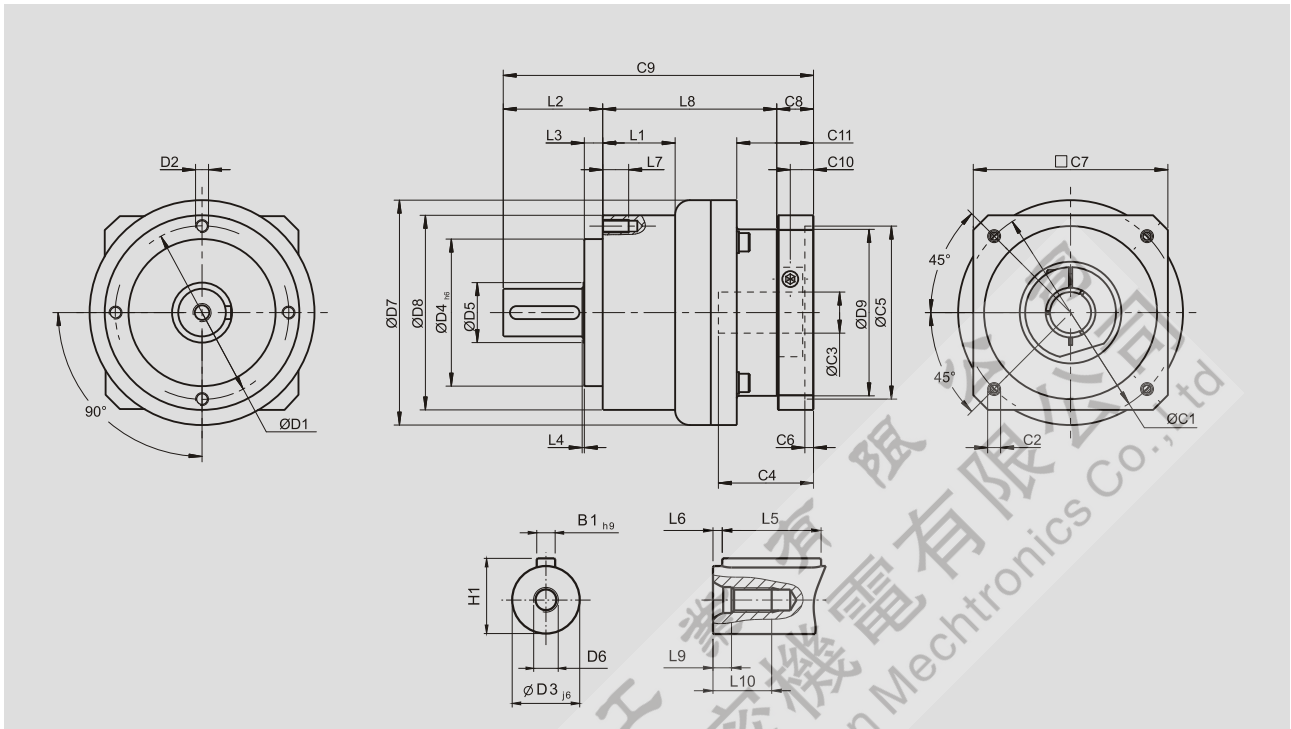
1. 減速比 ($i=N_{in}/N_{out}$)

2. 最大加速力矩 $T_{2B} = 60\%$ of T_{2NOT}

3. 輸出轉數 100 rpm 時，作用於輸出軸中心位置。

★ 連續運轉，使用壽命為 10,000 hrs (請洽詢本公司)

尺寸（單節，減速比 $i = 3 \sim 10$ ）



(單位：mm)

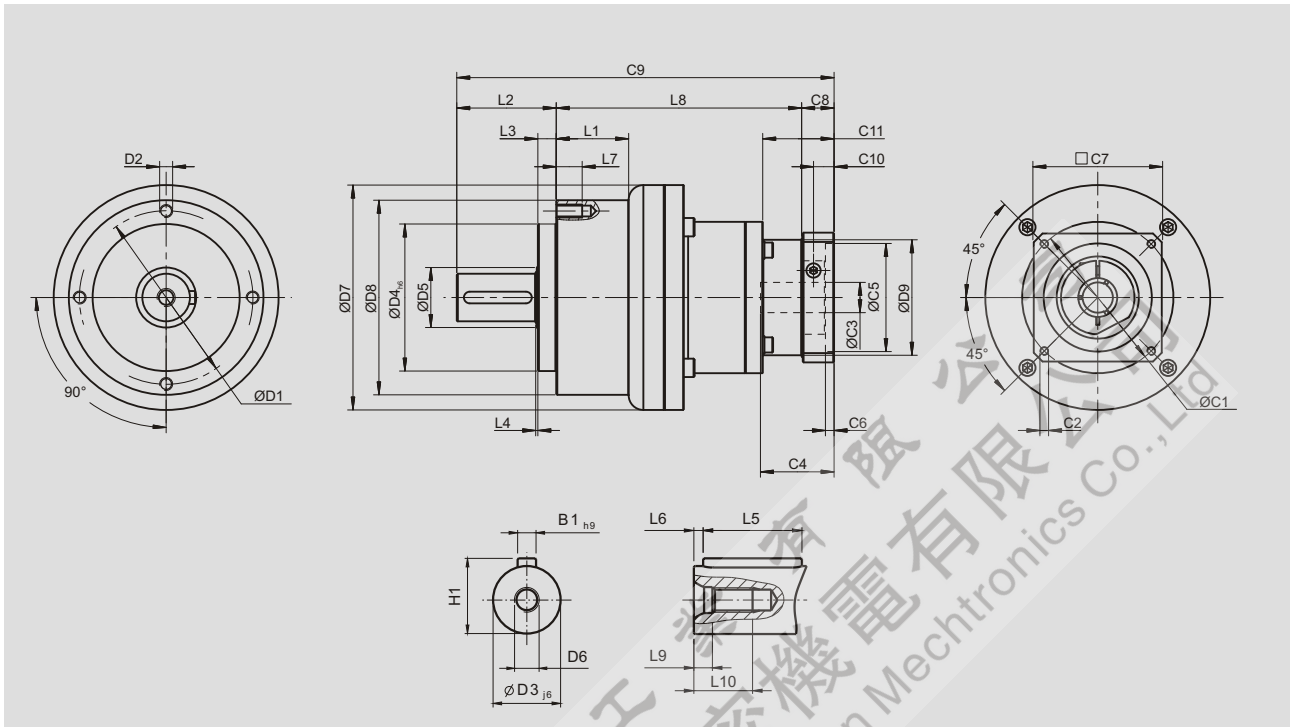
尺寸	AE050	AE070	AE090	AE120	AE155	AE205	AE235
D1	44	62	80	108	140	184	210
D2	M4 x 0.7P	M5 x 0.8P	M6 x 1P	M8 x 1.25P	M10 x 1.5P	M12 x 1.75P	M16 x 2P
D3 _{j6}	12	16	22	32	40	55	75
D4 _{h6}	35	52	68	90	120	160	180
D5	22	22	30	40	75	95	115
D6	M4 x 0.7P	M5 x 0.8P	M8 x 1.25P	M12 x 1.75P	M16 x 2P	M20 x 2.5P	M20 x 2.5P
D7	53	70	104	130	162	205	260
D8	50	70	90	120	155	205	235
D9	45.5	53.4	77	102	125	160	205
L1	--	--	33.5	38	50	--	70
L2	24.5	36	46	70	97	100	126
L3	4	6.5	8.5	17.5	15	15	18
L4	1	1	1	1.5	3	3	3
L5	14	25	32	40	63	70	90
L6	2	2	3	5	5	6	7
L7	8	10	12	16	20	22	28
L8	47	62	80.5	97	119.5	159	175.5
L9	4.5	4.8	7.2	10	12	15	15
L10	10	12.5	19	28	36	42	42
C1 ⁴	46	70	100	130	165	215	235
C2 ⁴	M4 x 0.7P	M5 x 0.8P	M6 x 1P	M8 x 1.25P	M10 x 1.5P	M12 x 1.75P	M12 x 1.75P
C3 ⁴	★ ≤11 / ≤12	★ ≤14 / ≤16	≤19 / ≤24	≤32	≤38	≤48	≤55
C4 ⁴	30	34	40	50	60	85	116
C5 ⁴	30	50	80	110	130	180	200
C6 ⁴	3.5	8	4	5	6	6	6
C7 ⁴	48	60	90	115	142	190	220
C8 ⁴	19.5	19	17	19.5	22.5	29	63
C9 ⁴	91	117	143.5	186.5	239	288	364.5
C10 ⁴	13.25	13.5	10.75	13	15	20.75	53.5
C11 ⁴	19.5	37	35.5	46	53.5	79.5	106.5
B1 _{h9}	4	5	6	10	12	16	20
H1	14	18	24.5	35	43	59	79.5

4. C1~C11 是公制標準馬達連接板之尺寸，請上網點選「減速機選用」找出正確之尺寸。

★ AE050 5, 10 減速比提供 C3 ≤ 12 可選 ★ AE070 5, 10 減速比提供 C3 ≤ 16 可選

AE 系列

尺寸 (雙節, 減速比 $i = 15 \sim 100$)



(單位: mm)

尺寸	AE050	AE070	AE090	AE120	AE155	AE205	AE235
D1	44	62	80	108	140	184	210
D2	M4 x 0.7P	M5 x 0.8P	M6 x 1P	M8 x 1.25P	M10 x 1.5P	M12 x 1.75P	M16 x 2P
D3 _{j6}	12	16	22	32	40	55	75
D4 _{h6}	35	52	68	90	120	160	180
D5	22	22	30	40	75	95	115
D6	M4 x 0.7P	M5 x 0.8P	M8 x 1.25P	M12 x 1.75P	M16 x 2P	M20 x 2.5P	M20 x 2.5P
D7	53	70	104	130	162	205	260
D8	50	70	90	120	155	205	235
D9	45.5	45.5	53.4	77	102	125	160
L1	--	--	33.5	38	50	--	70
L2	24.5	36	46	70	97	100	126
L3	4	6.5	8.5	17.5	15	15	18
L4	1	1	1	1.5	3	3	3
L5	14	25	32	40	63	70	90
L6	2	2	3	5	5	6	7
L7	8	10	12	16	20	22	28
L8	74	87.5	113.5	138.5	176	214.5	260
L9	4.5	4.8	7.2	10	12	15	15
L10	10	12.5	19	28	36	42	42
C1 ⁵	46	46	70	100	130	165	215
C2 ⁵	M4 x 0.7P	M4 x 0.7P	M5 x 0.8P	M6 x 1P	M8 x 1.25P	M10 x 1.5P	M12 x 1.75P
C3 ⁵	≤11 / ≤12	≤11 / ≤12	≤14 / ≤15.875 / ≤16	≤19 / ≤24	≤32	≤38	≤48
C4 ⁵	30	30	34	40	50	60	85
C5 ⁵	30	30	50	80	110	130	180
C6 ⁵	3.5	3.5	8	4	5	6	6
C7 ⁵	48	48	60	90	115	142	190
C8 ⁵	19.5	19.5	19	17	19.5	22.5	29
C9 ⁵	118	143	178.5	225.5	292.5	337	415
C10 ⁵	13.25	13.25	13.5	10.75	13	15	20.75
C11 ⁵	19.5	19.5	37	35.5	46	53.5	79.5
B1 _{h9}	4	5	6	10	12	16	20
H1	14	18	24.5	35	43	59	79.5

5. C1-C11 是公制標準馬達連接板之尺寸, 請上網點選“減速機選用”找出正確之尺寸。

AER 系列

產品規格

減速機性能資料

規格		節數	減速比	AER050	AER070	AER090	AER120	AER155	AER205	AER235	
額定輸出力矩 T_{2N}	Nm	1	3	9	36	90	195	342	588	1,140	
			4	12	48	120	260	520	1,040	1,680	
			5	15	60	150	325	650	1,200	2,000	
			6	18	55	150	310	600	1,100	1,900	
			7	19	50	140	300	550	1,100	1,800	
			8	17	45	120	260	500	1,000	1,600	
			9	14	40	100	230	450	900	1,500	
			10	14	40	100	230	450	900	1,500	
			14	-	42	140	300	550	1,100	1,800	
		20	-	40	100	230	450	900	1,500		
		2	15	14	-	-	-	-	-	-	-
			20	14	-	-	-	-	-	-	-
			25	15	60	150	325	650	1,200	2,000	
			30	20	55	150	310	600	1,100	1,900	
			35	19	50	140	300	550	1,100	1,800	
			40	17	45	120	260	500	1,000	1,600	
			45	14	40	100	230	450	900	1,500	
			50	14	60	100	230	650	1,200	2,000	
			60	20	55	150	310	600	1,100	1,900	
			70	19	50	140	300	550	1,100	1,800	
			80	17	45	120	260	500	1,000	1,600	
			90	14	40	100	230	450	900	1,500	
			100	14	40	100	230	450	900	1,500	
			120	-	-	150	310	600	1,100	1,900	
			140	-	-	140	300	550	1,100	1,800	
			160	-	-	120	260	550	1,000	1,600	
180	-		-	100	230	450	900	1,500			
200	-	-	100	230	450	900	1,500				
急停扭矩 T_{2NOT}^2	Nm	1,2	3~200	3 倍額定輸出力矩							
額定輸入轉速 n_{1N}	rpm	1,2	3~200	5,000	5,000	4,000	4,000	3,000	3,000	2,000	
最大輸入轉速 n_{1B}	rpm	1,2	3~200	10,000	10,000	8,000	8,000	6,000	6,000	4,000	
精密背隙	arcmin	1	3~20	≤10	≤10	≤10	≤10	≤10	≤10	≤10	
		2	25~200	≤14	≤14	≤14	≤14	≤14	≤14	≤14	
扭轉剛性	Nm/arcmin	1,2	3~200	3	7	14	25	50	145	225	
容許徑向力 F_{2rB}^3	N	1,2	3~200	702	1,377	2,985	6,100	8,460	13,050	8,700	
容許軸向力 F_{2aB}^3	N	1,2	3~200	390	765	1,625	3,350	4,700	7,250	18,000	
使用壽命	hr	1,2	3~200	20,000*							
效率 η	%	1	3~20	≥95%							
		2	25~200	≥92%							
重量	kg	1	3~20	1.0	2.1	5.8	11.2	22.4	46.8	78.0	
		2	25~200	1.3	2.0	4.6	11.1	21.8	43.7	81.9	
使用溫度	°C	1,2	3~200	-10°C~90°C							
潤滑				合成潤滑油脂							
防護等級		1,2	3~200	IP65							
安裝方向		1,2	3~200	任意方向							
噪音值 ($n_1=3000\text{rpm}$, 無負載)	dB(A)	1,2	3~200	≤61	≤63	≤65	≤68	≤70	≤72	≤74	

減速機轉動慣量

規格		節數	減速比	AER050	AER070	AER090	AER120	AER155	AER205	AER235
轉動慣量 J_1	$\text{kg} \cdot \text{cm}^2$	1	3~10	0.09	0.35	2.25	6.84	23.4	68.9	135.4
			14	-	0.07	1.87	6.25	21.8	65.6	119.8
			20	-	0.07	1.87	6.25	21.8	65.6	119.8
		2	15	0.09	-	-	-	-	-	-
			20	0.09	-	-	-	-	-	-
			25~100	0.09	0.09	0.35	2.25	6.84	23.4	68.9
			120~200	-	-	0.31	1.87	6.25	21.8	65.6

1. 減速比 ($i=N_n/N_{out}$)

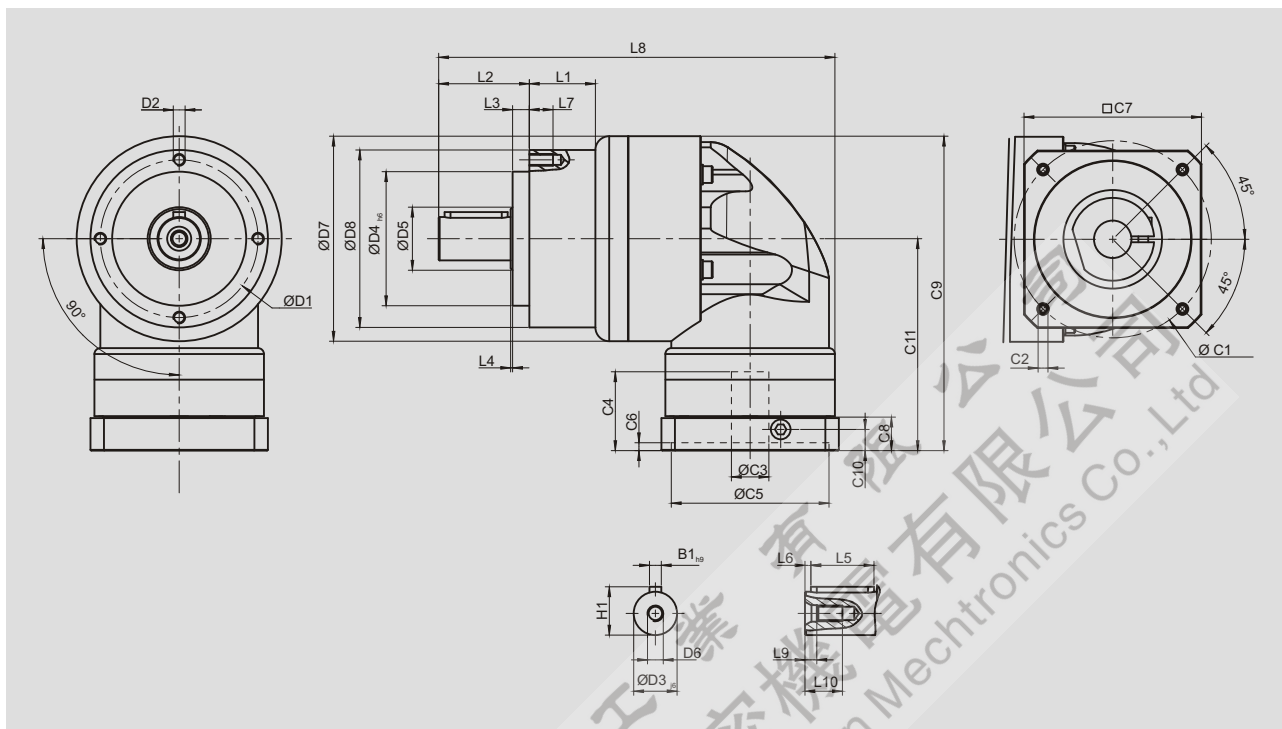
2. 最大加速力矩 $T_{2B} = 60\%$ of T_{2NOT}

3. 輸出轉數 100 rpm 時，作用於輸出軸中心位置。

★ 連續運轉，使用壽命為 10,000 hrs (請洽詢本公司)

AER 系列

尺寸 (單節, 減速比 $i = 3 \sim 20$)

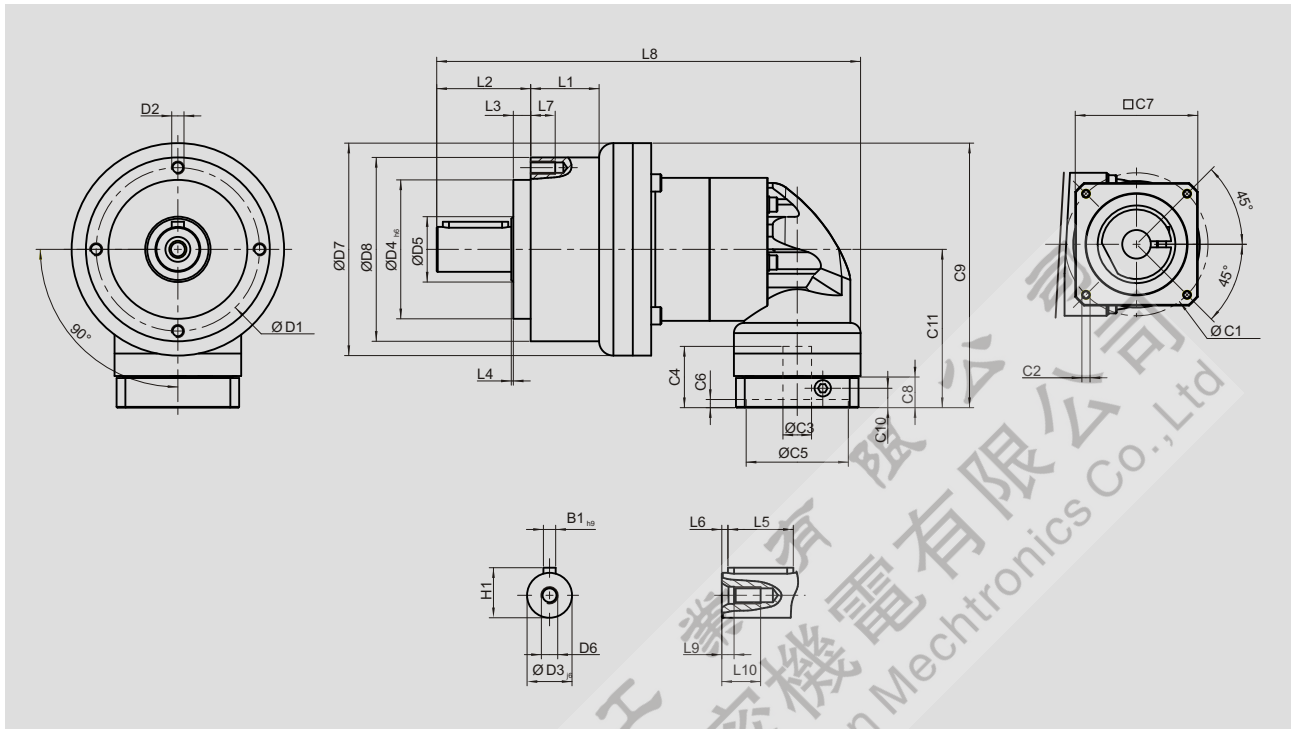


(單位: mm)

尺寸	AER050	AER070	AER090	AER120	AER155	AER205	AER235
D1	44	62	80	108	140	184	210
D2	M4 x 0.7P	M5 x 0.8P	M6 x 1P	M8 x 1.25P	M10 x 1.5P	M12 x 1.75P	M16 x 2P
D3 _{j6}	12	16	22	32	40	55	75
D4 _{h6}	35	52	68	90	120	160	180
D5	22	22	30	40	75	95	115
D6	M4 x 0.7P	M5 x 0.8P	M8 x 1.25P	M12 x 1.75P	M16 x 2P	M20 x 2.5P	M20 x 2.5P
D7	53	70	104	130	162	205	260
D8	50	70	90	120	155	205	235
L1	--	--	33.5	38	50	--	70
L2	24.5	36	46	70	97	100	126
L3	4	6.5	8.5	17.5	15	15	18
L4	1	1	1	1.5	3	3	3
L5	14	25	32	40	63	70	90
L6	2	2	3	5	5	6	7
L7	8	10	12	16	20	22	28
L8	115.5	146	201	252	324.5	379.5	461.5
L9	4.5	4.8	7.2	10	12	15	15
L10	10	12.5	19	28	36	42	42
C1 ⁴	46	70	100	130	165	215	235
C2 ⁴	M4 x 0.7P	M5 x 0.8P	M6 x 1P	M8 x 1.25P	M10 x 1.5P	M12 x 1.75P	M12 x 1.75P
C3 ⁴	≤11 / ≤12	≤14 / ≤16	≤19 / ≤24	≤32	≤38	≤48	≤55
C4 ⁴	30	34	40	50	60	85	116
C5 ⁴	30	50	80	110	130	180	200
C6 ⁴	3.5	8	4	5	6	6	6
C7 ⁴	48	60	90	115	142	190	220
C8 ⁴	19.5	19	17	19.5	22.5	29	63
C9 ⁴	100.5	116.5	159.5	199	245.5	316	398.5
C10 ⁴	13.25	13.5	10.75	13	15	20.75	53.5
C11 ⁴	74	81.5	107.5	134	164.5	213.5	268.5
B1 _{h9}	4	5	6	10	12	16	20
H1	14	18	24.5	35	43	59	79.5

4. C1~C11 是公制標準馬達連接板之尺寸, 請上網點選 "減速機選用" 找出正確之尺寸。

尺寸（雙節，減速比 $i = 25 \sim 200$ ）

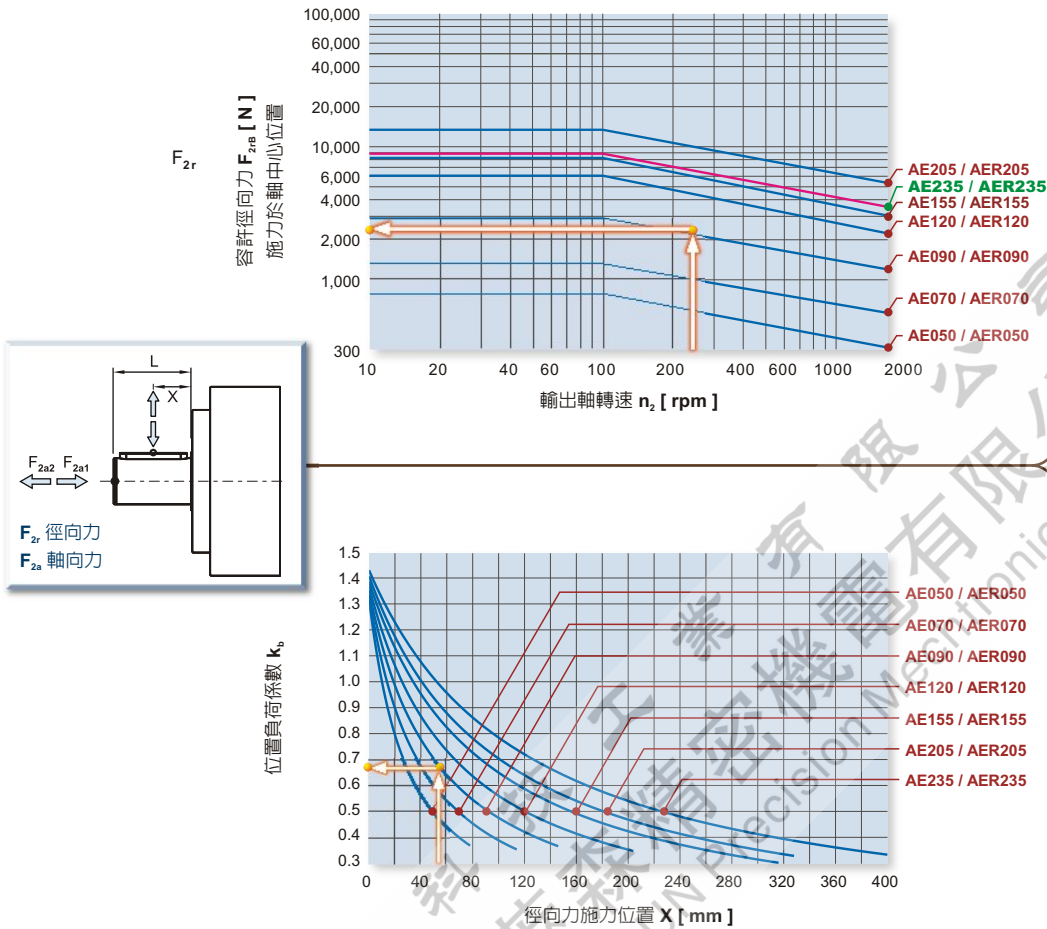


(單位：mm)

尺寸	AER050	AER070	AER090	AER120	AER155	AER205	AER235
D1	44	62	80	108	140	184	210
D2	M4 x 0.7P	M5 x 0.8P	M6 x 1P	M8 x 1.25P	M10 x 1.5P	M12 x 1.75P	M16 x 2P
D3 _{j6}	12	16	22	32	40	55	75
D4 _{h6}	35	52	68	90	120	160	180
D5	22	22	30	40	75	95	115
D6	M4 x 0.7P	M5 x 0.8P	M8 x 1.25P	M12 x 1.75P	M16 x 2P	M20 x 2.5P	M20 x 2.5P
D7	53	70	104	130	162	205	260
D8	50	70	90	120	155	205	235
L1	--	--	33.5	38	50	--	70
L2	24.5	36	46	70	97	100	126
L3	4	6.5	8.5	17.5	15	15	18
L4	1	1	1	1.5	3	3	3
L5	14	25	32	40	63	70	90
L6	2	2	3	5	5	6	7
L7	8	10	12	16	20	22	28
L8	142.5	167.5	207.5	283	358	422.5	506.5
L9	4.5	4.8	7.2	10	12	15	15
L10	10	12.5	19	28	36	42	42
C1 ⁵	46	46	70	100	130	165	215
C2 ⁵	M4 x 0.7P	M4 x 0.7P	M5 x 0.8P	M6 x 1P	M8 x 1.25P	M10 x 1.5P	M12 x 1.75P
C3 ⁵	≤11 / ≤12	≤11 / ≤12	≤14 / ≤15.875 / ≤16	≤19 / ≤24	≤32	≤38	≤48
C4 ⁵	30	30	34	40	50	60	85
C5 ⁵	30	30	50	80	110	130	180
C6 ⁵	3.5	3.5	8	4	5	6	6
C7 ⁵	48	48	60	90	115	142	190
C8 ⁵	19.5	19.5	19	17	19.5	22.5	29
C9 ⁵	100.5	109	133.5	172.5	215	267	343.5
C10 ⁵	13.25	13.25	13.5	10.75	13	15	20.75
C11 ⁵	74	74	81.5	107.5	134	164.5	213.5
B1 _{h9}	4	5	6	10	12	16	20
H1	14	18	24.5	35	43	59	79.5

5. C1~C11 是公制標準馬達連接板之尺寸，請上網點選“減速機選用”找出正確之尺寸。

減速機輸出軸之容許徑向力及軸向力

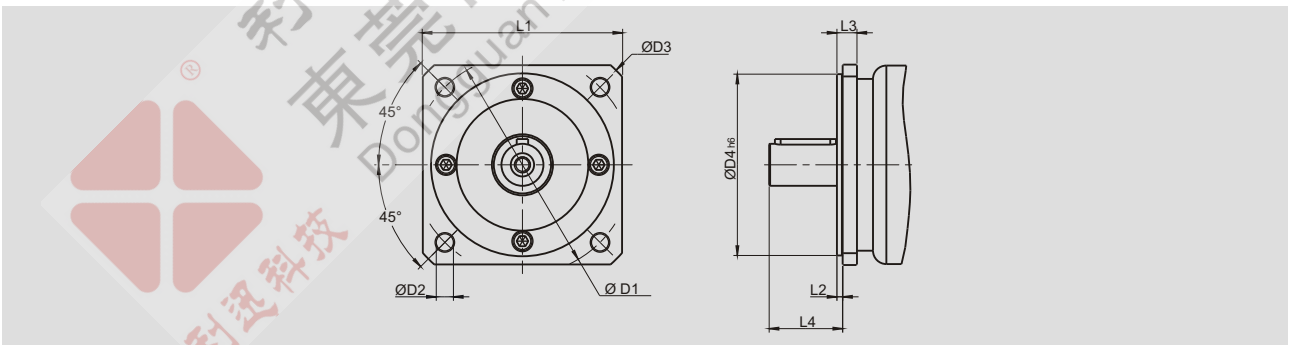


當徑向力 F_{2r} 施力於軸中心位置即 $X=1/2 \times L$ 時，不同規格之減速機在不同輸出轉速運用下，使用壽命為 20,000* hr 時，所能承受之容許徑向力 F_{2rB} ，請參照左圖。

當徑向力 F_{2r} 施力不在軸中心位置時，越靠近減速機即 $X < 1/2 \times L$ ，所能承受之容許徑向力變大，越遠離減速機即 $X > 1/2 \times L$ 時，所能承受之容許徑向力則變小，藉由左圖，依減速機規格及徑向力施力位置 X ，查出位置負荷係數 K_b 。

* 連續運轉降低使用壽命二分之一。

選配前板配件



(單位：mm)

尺寸	D1	D2	D3	D4 ^{h6}	L1	L2	L3	L4
AE050(AER050)-NEMA 23	66.675	6	77	38.1	57.2	2	8	18.5
AE050(AER050)-PX60	70	5.6	80.5	50	60	2.5	8.5	18.5
AE070(AER070)-Metric	90	6.6	106	50	80	3	11	28
AE070(AER070)-NEMA 34	98.425	5.6	115	73.08	86	2.5	8	30.5
AE070(AER070)-DT90 / PX90	100	6.6	120	80	90	3	8	31
AE090(AER090)-IEC 63D5 B5	115	9	140	95	105	3	10.5	38.5
AE090(AER090)-NEMA 34	98.425	5.5	122	73.025	92	2.5	12.5	36
AE090(AER090)-DT90 / PX90	100	6.5	122	80	92	2.5	12.5	36
AE090(AER090)-NEMA 42	125.73	7	144	55.58	107	4	14.5	35.5
AE120(AER120)-NEMA 42	125.73	7.1	170	55.499	127	1.5	21.5	50
AE120(AER120)-NEMA 56	149.225	6.6	170	114.3	127	3	17.5	55.5
AE155(AER155)-B5	175	11	196	130	160	5	20	82
AE205(AER205)-B5	230	13	277	180	210	5	23	82
AE235(AER235)-B5	275	17	317	235	240	5	23	108

減速機的訂購

AE 系列

AE090

010

馬達

減速機型式：

AE050, AE070, AE090
AE120, AE155, AE205, AE235

馬達型號：

馬達製造商及型號

減速比：

單節：3, 4, 5, 6, 7, 8, 9, 10

雙節：15, 20, 25, 30, 35, 40, 45, 50, 60, 70, 80, 90, 100

選用範例：**AE090-010 / SIEMENS 1FT6 041-4AF71**

AER 系列

AER050

010

馬達

減速機型式：

AER050, AER070, AER090
AER120, AER155, AER205, AER235

馬達型號：

馬達製造商及型號

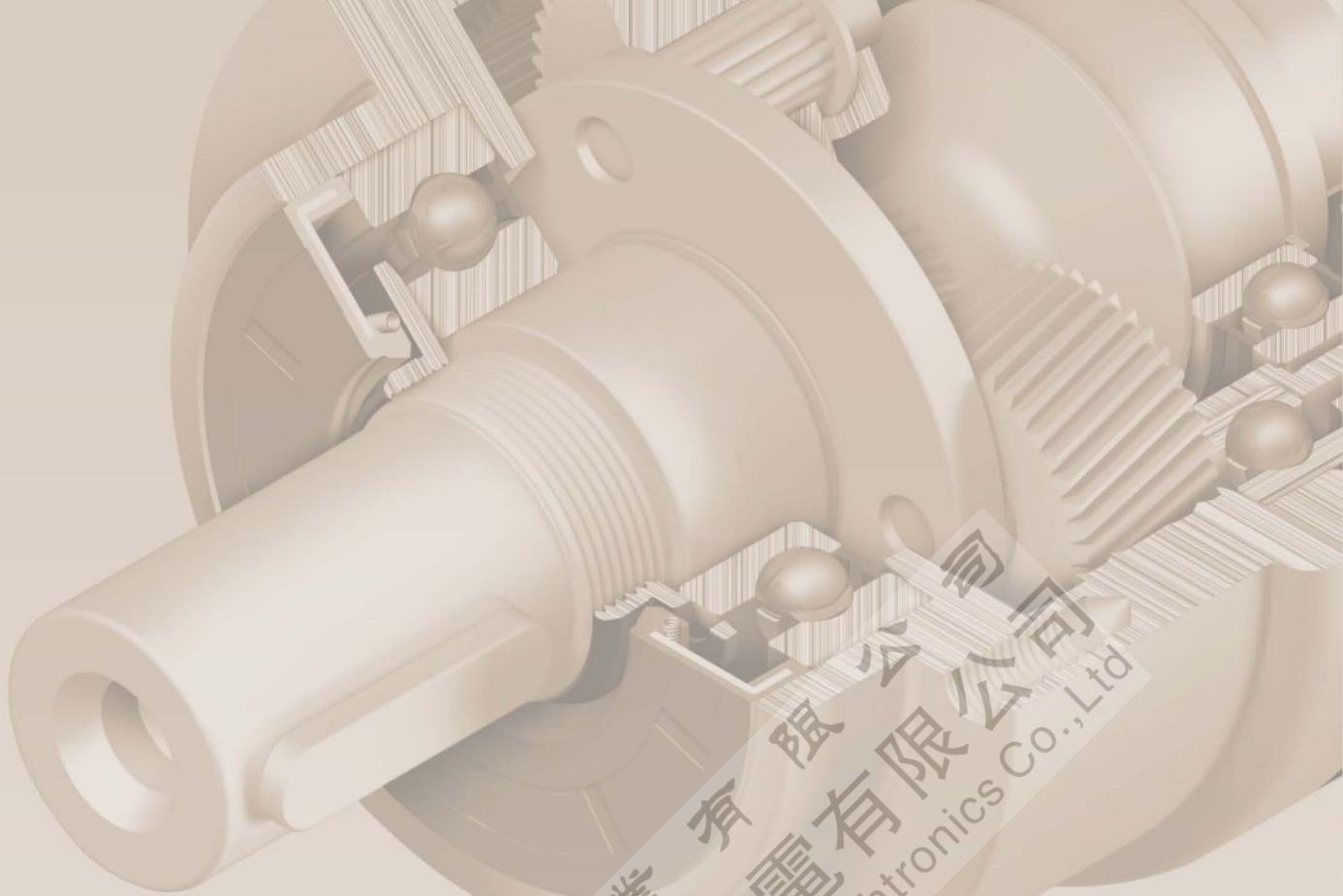
減速比：

單節：3, 4, 5, 6, 7, 8, 9, 10, 14, 20

雙節：25, 30, 35, 40, 45, 50, 60, 70,

80, 90, 100, 120, 140, 160, 180, 200

選用範例：**AER050-010 / SIEMENS 1FT5 034-OAK71**



銳銳科技工業有限公司
東莞市萊森精密機電有限公司
Dongguan LEESUN Precision Mechtronics Co.,Ltd

台灣Apex精銳伺服用行星減速機華南區總代理：



DONGGUAN LEESUN Precision Mechtronics Co.,Ltd

東莞市萊森精密機電有限公司

地址：廣東省東莞市南城區第一國際百安中心 B 座 303 室

電話：0769-26980325/85189162/85180215

傳真：0769-81610656

網址：<http://www.leesuncn.com>

郵箱：leesun@leesuncn.com



APEX DYNAMICS, INC.

台灣精銳科技股份有限公司

407 台中市西屯區科園三路 10 號

電話：04-23550219 / 傳真：04-23550218

電子信箱：sales@apexdyna.com

網站：www.apexdyna.com

